

## Multifunkční bezpečnostní modul AWAX26XXLT6

Typ	Bezpečnostní kategorie	Výstupy	Bezp. okruhy	LED
AWAX26XXLT6	PL4e	3 spín., 1 rozp.	1	3

### Provedení:

SIL 3 (dle EN 62061)

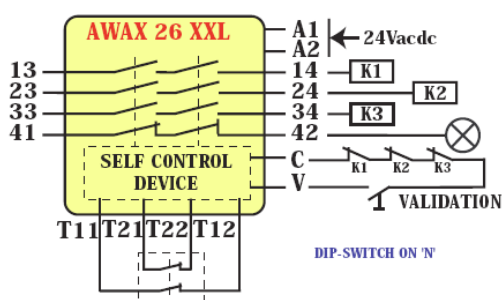
Řízení bezkontaktních spínačů

Řízení mechanických spínačů

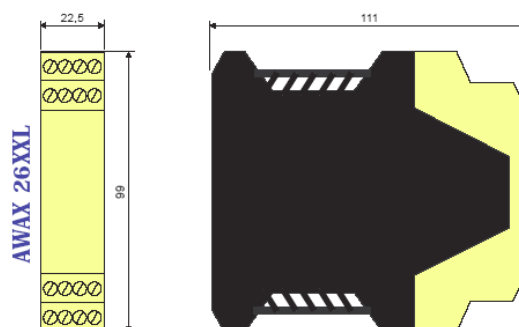
Ovládání funkce central stop

Výběr módu resetování manuálně / automaticky

Kontakty 6A / 250VAC, 6A / 50VDC



Bezp. okruh 1



Položka	Technická specifikace
Napájecí napětí	24V AC / DC -15% / +10%; 50 / 60 Hz
Bezpečnostní norma	ISO13849-1 (EN 954-1)
Výstup	6A / 250VAC; 6A / 50VDC
Životnost	10 miliónů sepnutí
Příkon	max. 2W (DC); 5VA (AC)
Teplota okolí ( IEC 68-2-14 )	od -25°C do +70°C
Krytí ( EN 60529 )	IP 20
Doba vybavení	max. 15ms
Elektromagnetická kompatibilita	EN 60947-5-1

### INFRASENSOR s.r.o.

Vřesová 571, Horní Jirčany, 252 42 Jesenice u Prahy

tel/fax: 241 940 989, mobil: 602 214 107

www.infrasensor.cz, e-mail: senzory@infrasensor.cz

## Multifunkční bezpečnostní modul AWAX

Typ	Bezpečnostní kategorie	Výstupy	Bezp. okruhy	LED	Obr.
AWAX26XXL	PL4e	3 spín., 1 rozp.	1	3	1
AWAX27XXL	PL4e	6 spín., 2 rozp.	2	5	2

### Provedení:

SIL 3 (dle EN 62061)

Řízení bezkontaktních spínačů

Řízení mechanických spínačů

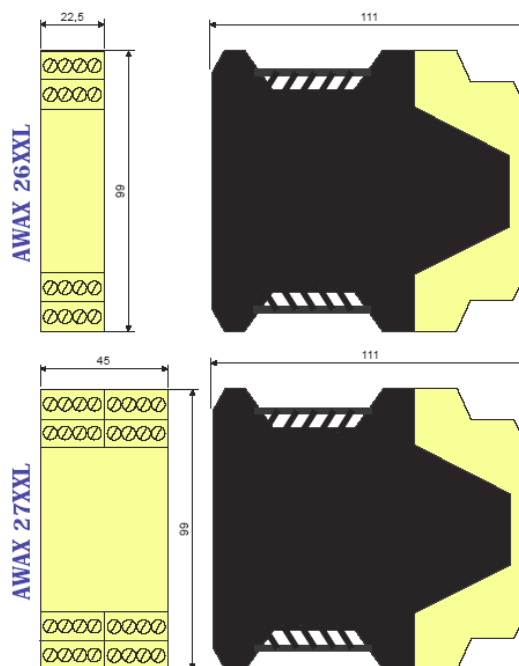
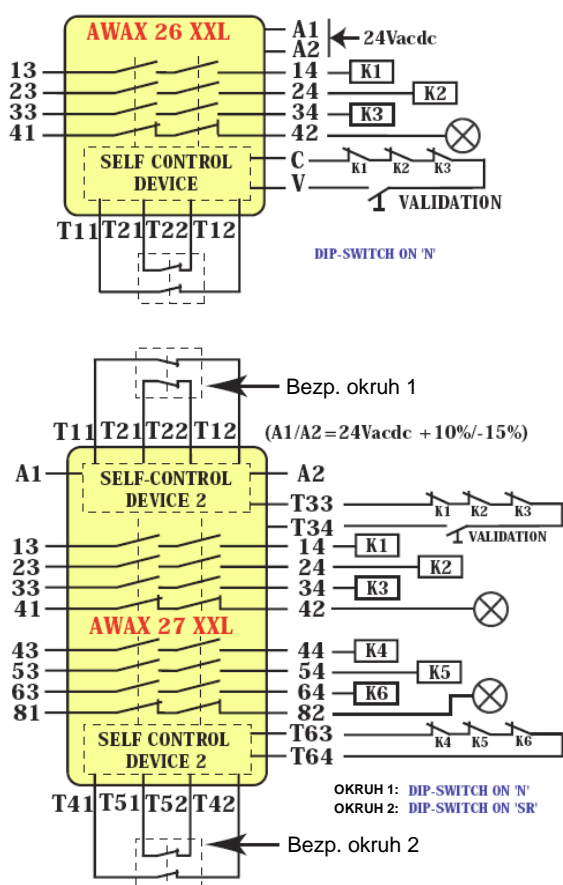
Ovládání funkce central stop

Výběr módu resetování manuálně / automaticky

Kontakty 8A / 250VAC, 8A / 50VDC

Obr. 1

Obr. 2



Položka	Technická specifikace
Napájecí napětí	24V AC / DC -15% / +10%; 50 / 60 Hz
Bezpečnostní norma	ISO13849-1 (EN 954-1)
Výstup	8A / 250VAC; 8A / 50VDC
Životnost	10 miliónů sepnutí
Příkon	max. 2W (DC); 5VA (AC)
Teplota okolí ( IEC 68-2-14 )	od -20°C do +60°C
Krytí ( EN 60529 )	IP 20
Doba vybavení	max. 20ms
Elektromagnetická kompatibilita	EN 60947-5-1

### INFRASENSOR s.r.o.

Vřesová 571, Horní Jirčany, 252 42 Jesenice u Prahy

tel/fax: 241 940 989, mobil: 602 214 107

www.infrasensor.cz, e-mail: senzory@infrasensor.cz