

Obouruční ovládání COM3C

Typ	Bezpečnostní kategorie	Výstupy	Bezp. okruhy	LED	Obr.
COM3C	PL4e	2 spín., 1 rozp.	2 tlačítka	3	1

Provedení:

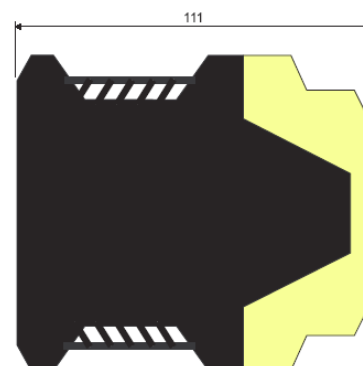
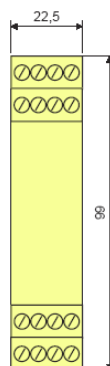
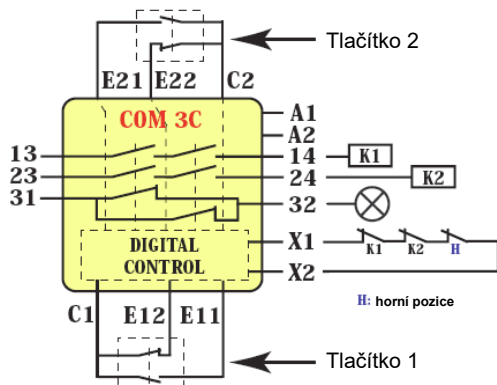
SIL3 (dle EN 62061)

IIC (dle EN 574)

Řízení dvou tlačítek s dvěma kontakty: 1 spín.+ 1 rozp.

Desynchronizace mezi tlačítky 0,4 sekundy

Obr. 1



Položka	Technická specifikace
Napájecí napětí	24V AC / DC -15% / +10%; 50 / 60 Hz
Bezpečnostní norma	ISO13849-1, EN 574
Výstup	8A / 250VAC; 8A / 50VDC
Životnost	10 miliónů sepnutí
Příkon	max. 2W (DC); 5VA (AC)
Teplota okolí (IEC 68-2-14)	od -20°C do +60°C
Krytí (EN 60529)	IP 20
Doba vybavení	max. 20ms
Elektromagnetická kompatibilita	EN 60947-5-1

INFRASENSOR s.r.o.

Vřesová 571, Horní Jirčany, 252 42 Jesenice u Prahy

tel/fax: 241 940 989, mobil: 602 214 107

www.infrasensor.cz, e-mail: senzory@infrasensor.cz