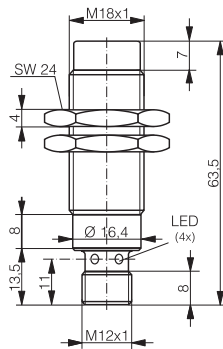
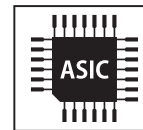


| | | | | |
|----------------|---------------------------|-----------------------|--|---|
| HOUSING | OPERATING DISTANCE | MOUNTING | ✓ Chip immune to: Fe, Al, Stainless steel, brass, Ti | ✓ Extremely robust ✓ IP 68 + IP 69K ✓ IO-Link |
| M18 | 5 mm | Non-embeddable | | |



DW-AS-713-M18-967



| DETECTION DATA | | INTERFACE | |
|--------------------------------------|------------------------------|---------------------------------|---|
| Rated operating distance (S_n) | 5 mm | Indicator LED, yellow | Sensing state ($0 \leq s \leq 0.8 S_r$) |
| Assured operating distance (S_a) | $\leq (0.81 \times S_n)$ mm | Indicator LED, yellow, blinking | Sensing state ($0.8 S_r < s \leq S_r$) |
| Repeat accuracy | 0.35 mm | IO-Link | ✓ |
| Hysteresis | $\leq 15\% S_r$ | | |
| Temperature drift | $\leq 10\% S_r$ | | |
| Standard target | 18 mm x 18 mm x 1 mm, FE 360 | | |

Note: $0.9S_n \leq S_a \leq 1.1S_n$.

| ELECTRICAL DATA | | MECHANICAL DATA | |
|--------------------------------|-----------------|----------------------------------|--------------------------------------|
| Supply voltage range (U_B) | 10...30 VDC | Mounting | Non-embeddable |
| Residual ripple | $\leq 20\% U_B$ | Housing material | Stain. steel V2A (1.4305 / AISI 303) |
| Output current | ≤ 200 mA | Sensing face material | Stain. steel V2A (1.4305 / AISI 303) |
| Output voltage drop | ≤ 2 VDC | Max tightening torque | 50 Nm |
| Power consumption (no-load) | ≤ 10 mA | Ambient temperature operation | -25 ... +85 °C |
| Residual current | ≤ 0.1 mA | Enclosure rating | IP68, IP69K |
| Switching frequency | ≤ 200 Hz | Pressure resistance (sens. face) | 60 bar |
| Short-circuit protection | ✓ | Weight | 49 g |
| Voltage reversal protection | ✓ | Shock and vibration | IEC 60947-5-2 / 7.4 |
| Cable length max. | 300 m | | |

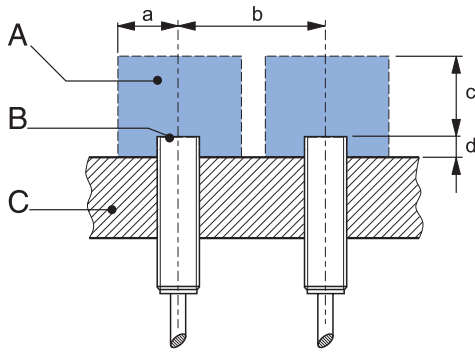
Note: all data measured according to IEC 60947-5-2 standard with $U_B=20...30VDC$, $T_A=23 \text{ °C} \pm 5 \text{ °C}$.

CORRECTION FACTORS

| | | | | | | | | | |
|--------------|-----|--------|-----|----------|-----|-------|-----|---------------------------|---------|
| Steel FE 360 | 1.0 | Copper | 1.5 | Aluminum | 1.7 | Brass | 1.7 | Stainless S. V2A 1 / 2 mm | 0 / 0.2 |
|--------------|-----|--------|-----|----------|-----|-------|-----|---------------------------|---------|

Note: the operating distance of the sensor must be multiplied by the correction factor of the material. For example, the operating distance on Aluminum is $S_{n,Al} = S_n \times CF_{Al}$. In case of embeddable mounting, the distance is multiplied by the additional correction factor of the support, thus $S_{n,Al} = S_n \times CF_{Al} \times CF_{emb,Al}$.

INSTALLATION CONDITIONS



A : metal free zone
B : sensing face
C : support

a : 10 mm
b : 80 mm
c : 15 mm

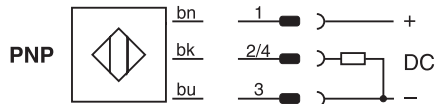
d : aluminum 21 mm
steel 23 mm
brass 23 mm
stainless steel 24 mm

Note: additional installation information can be found in the glossary of the Contrinex General Catalog.

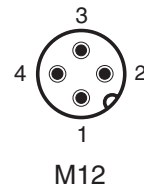
IO-LINK FUNCTIONALITIES

| | |
|-------------------|---|
| IO-Link version | 1.0 |
| SIO mode | Supported |
| Process data | Detection 80% S_r & 100% S_r |
| Baudrate | COM2 (38.4 kBaud) |
| Special functions | NO/NC selection, output timing, event flags |

WIRING DIAGRAM



PIN ASSIGNMENT



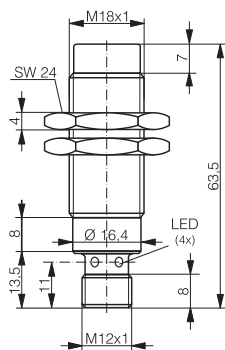
AVAILABLE TYPES

| Part number | Part reference | Polarity | Connection | Output on pin 2 | Output on pin 4 |
|-------------|-------------------|----------|---------------------|-----------------|------------------------------|
| 320 420 713 | DW-AS-713-M18-967 | PNP | Connector M12 4-pin | - | Normally open (NO) / IO-Link |

Note: part reference may include additional suffix to indicate a revision version or special version. Further information is available on request.

Operators of the products we supply are responsible for compliance with measures for the protection of persons. The use of our equipment in applications where the safety of persons might be at risk is only authorized if the operator observes and implements separate, appropriate and necessary measures for the protection of persons and machines. Terms of delivery and rights to change design reserved.

| | | | | |
|----------------|---------------|--------------------|--|--|
| BOÎTIER | PORTÉE | MONTAGE | ✓ Insensible aux copeaux: Fe, Al, acier inox, laiton, Ti | ✓ Extrêmement robuste ✓ IP 68 + IP 69K ✓ IO-Link |
| M18 | 5 mm | Non noyable | | |



DW-AS-713-M18-967



| DONNÉES DE DÉTECTION | | INTERFACE | |
|-----------------------------|------------------------------|-----------------------------------|---|
| Portée nominale (S_n) | 5 mm | Indicateur LED, jaune | État de détection ($0 \leq s \leq 0.8 S_n$) |
| Portée de travail (S_a) | $\leq (0.81 \times S_n)$ mm | Indicateur LED, jaune, clignotant | État de détection ($0.8 S_n < s \leq S_n$) |
| Répétabilité | 0.35 mm | IO-Link | ✓ |
| Hystérèse | $\leq 15\% S_n$ | | |
| Dérive en température | $\leq 10\% S_n$ | | |
| Cible normalisée | 18 mm x 18 mm x 1 mm, FE 360 | | |

Remarque: $0.9S_n \leq S_r \leq 1.1S_n$.

| DONNÉES ÉLECTRIQUES | | DONNÉES MÉCANIQUES | |
|---------------------------------------|-----------------|------------------------------------|------------------------------------|
| Tension d'alimentation (U_B) | 10...30 VDC | Montage | Non noyable |
| Ondulation résiduelle | $\leq 20\% U_B$ | Matériau du boîtier | Acier inox V2A (1.4305 / AISI 303) |
| Courant de sortie | ≤ 200 mA | Matériau de la face sensible | Acier inox V2A (1.4305 / AISI 303) |
| Chute de tension aux sorties | ≤ 2 VDC | Couple de serrage max. | 50 Nm |
| Consommation (hors charge) | ≤ 10 mA | Température ambiante d'utilisation | -25 ... +85 °C |
| Courant résiduel | ≤ 0.1 mA | Indice de protection | IP68, IP69K |
| Fréquence de commutation | ≤ 200 Hz | Rés. à la pression (face sensible) | 60 bar |
| Protection contre les courts-circuits | ✓ | Poids | 49 g |
| Protection contre les inversions | ✓ | Chocs et vibrations | IEC 60947-5-2 / 7.4 |
| Longueur de câble max. | 300 m | | |

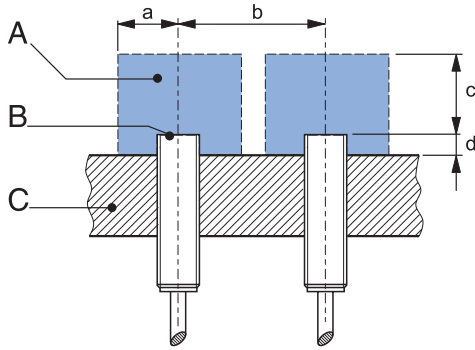
Remarque: toutes les données sont mesurées selon la norme IEC 60947-5-2 avec $U_B=20...30$ VDC, $T_A=23^\circ\text{C} \pm 5^\circ\text{C}$.

FACTEURS DE CORRECTION

| | | | | | | | | | |
|--------------|-----|--------|-----|-----------|-----|--------|-----|-------------------------|---------|
| Acier FE 360 | 1.0 | Cuivre | 1.5 | Aluminium | 1.7 | Laiton | 1.7 | Acier inox V2A 1 / 2 mm | 0 / 0.2 |
|--------------|-----|--------|-----|-----------|-----|--------|-----|-------------------------|---------|

Remarque: la portée du capteur doit être multipliée par le facteur de correction du matériau. Par exemple, la portée sur l'aluminium sera $S_{n,Al} = S_n \times CF_{Al}$. Dans le cas d'un montage noyable, la portée est multipliée par le facteur de correction supplémentaire du support, c'est à dire $S_{n,Al} = S_n \times CF_{Al} \times CF_{emb,Al}$.

CONDITIONS DE MONTAGE



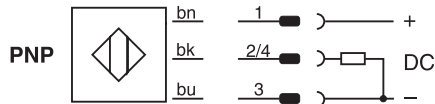
| | | |
|------------------------|-----------|---------------------|
| A : espace sans métaux | a : 10 mm | d : aluminium 21 mm |
| B : face sensible | b : 80 mm | acier 23 mm |
| C : support | c : 15 mm | laiton 23 mm |
| | | acier inox 24 mm |

Remarque: des informations complémentaires sur le montage sont à disposition dans le lexique du Catalogue Général de Contrinex.

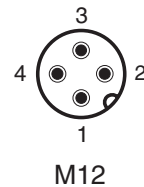
FONCTIONNALITÉS IO-LINK

| | |
|---------------------|---|
| Version IO-Link | 1.0 |
| Mode SIO | Disponible |
| Process data | Détection 80% S_r et 100% S_r |
| Baudrate | COM2 (38.4 kBaud) |
| Fonctions spéciales | Sélection NO/NC, temporisation de la sortie, flags d'erreur |

SCHÉMA DE RACCORDEMENT



ATTRIBUTION DES PINS



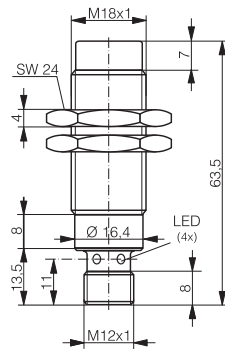
TYPES DISPONIBLES

| Numéro d'art. | Désignation | Polarité | Raccordement | Sortie sur pin 2 | Sortie sur pin 4 |
|---------------|-------------------|----------|-----------------------|------------------|----------------------------|
| 320 420 713 | DW-AS-713-M18-967 | PNP | Connecteur M12 4-pins | - | A fermeture (NO) / IO-Link |

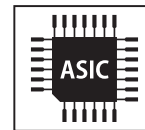
Remarque: la présence d'un suffixe supplémentaire indique une version révisée ou une version spéciale. Des informations complémentaires sont disponibles sur demande.

Les exploitants des produits que nous fournissons sont tenus d'assurer des mesures adéquates de protection des personnes. L'utilisation de nos appareils dans des applications comportant un risque possible pour la sécurité des personnes n'est admissible que si l'exploitant observe et met en œuvre des mesures séparées, appropriées et nécessaires pour la protection des personnes et des machines. Sous réserve de modifications et de possibilités de livraison.

| GEHÄUSE | SCHLATABSTAND | EINBAU | ✓ Spanfest: Fe, Al, Edelstahl, Messing, Ti | ✓ Äusserst robust ✓ IP 68 + IP 69K ✓ IO-Link |
|---------|---------------|--------------|--|--|
| M18 | 5 mm | Nicht bündig | | |



DW-AS-713-M18-967



| ERFASSUNGSDATEN | | INTERFACE | |
|-------------------------------------|------------------------------|-----------------------------|---|
| Bemessungsschaltabstand (S_n) | 5 mm | Anzeige-LED, gelb | Erfassungstatus ($0 \leq s \leq 0.8 S_r$) |
| Gesicherter Schaltabstand (S_a) | $\leq (0.81 \times S_n)$ mm | Anzeige-LED, gelb, blinkend | Erfassungstatus ($0.8 S_r < s \leq S_r$) |
| Wiederholgenauigkeit | 0.35 mm | IO-Link | ✓ |
| Hysterese | $\leq 15\% S_r$ | | |
| Temperaturdrift | $\leq 10\% S_r$ | | |
| Normmessplatte | 18 mm x 18 mm x 1 mm, FE 360 | | |

Hinweis: $0.9S_n \leq S_a \leq 1.1S_n$.

| ELEKTRISCHE DATEN | | MECHANISCHE DATEN | |
|-------------------------------|-----------------|---------------------------------|-----------------------------------|
| Versorgungsspannung (U_B) | 10...30 VDC | Einbau | Nicht bündig |
| Restwelligkeit | $\leq 20\% U_B$ | Material Gehäuse | Edelstahl V2A (1.4305 / AISI 303) |
| Ausgangsstrom | ≤ 200 mA | Material aktive Fläche | Edelstahl V2A (1.4305 / AISI 303) |
| Spannungsabfall an Ausgängen | ≤ 2 VDC | Max. Anziehdrehmoment | 50 Nm |
| Stromaufnahme (ohne Last) | ≤ 10 mA | Umgebungstemperatur Betrieb | -25 ... +85 °C |
| Reststrom | ≤ 0.1 mA | Schutzart | IP68, IP69K |
| Schaltfrequenz | ≤ 200 Hz | Druckfestigkeit (aktive Fläche) | 60 bar |
| Kurzschlusschutz | ✓ | Gewicht | 49 g |
| Verpolungsschutz | ✓ | Schock und Schwingungen | IEC 60947-5-2 / 7.4 |
| Leitungslänge | 300 m | | |

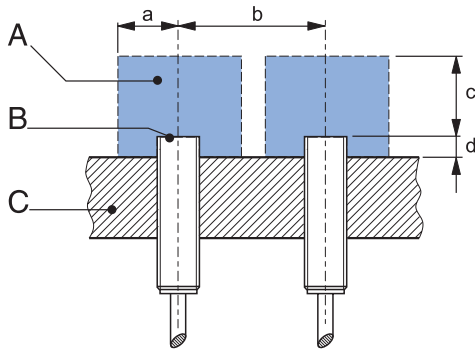
Hinweis: Alle Daten ermittelt nach IEC 60947-5-2, wobei $U_B=20...30$ VDC, $T_A=23^\circ\text{C} \pm 5^\circ\text{C}$.

KORREKTURFAKTOREN

| | | | | | | | | | |
|--------------|-----|--------|-----|-----------|-----|---------|-----|------------------------|---------|
| Stahl FE 360 | 1.0 | Kupfer | 1.5 | Aluminium | 1.7 | Messing | 1.7 | Edelstahl V2A 1 / 2 mm | 0 / 0.2 |
|--------------|-----|--------|-----|-----------|-----|---------|-----|------------------------|---------|

Hinweis: Der Schaltabstand des Sensors soll mit dem Korrekturfaktor des Materials multipliziert werden. Somit wird zum Beispiel der Schaltabstand auf Aluminium $S_{n,Al} = S_n \times CF_{Al}$. Im Falle des bündigen Einbaus wird der Abstand mit dem zusätzlichen Korrekturfaktor des Trägers multipliziert, d.h. $S_{n,Al} = S_n \times CF_{Al} \times CF_{emb,Al}$.

EINBAUBEDINGUNGEN



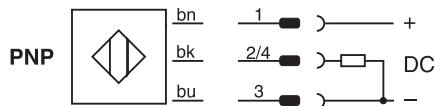
| | | |
|-----------------------|-----------|---------------------|
| A : metallfreier Raum | a : 10 mm | d : Aluminium 21 mm |
| B : aktive Fläche | b : 80 mm | Stahl 23 mm |
| C : Träger | c : 15 mm | Messing 23 mm |
| | | Edelstahl 24 mm |

Hinweis: Weitere Informationen über den Einbau findet man im Lexikon des Contrinex Gesamtkatalogs.

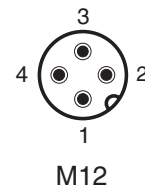
IO-LINK FUNKTIONALITÄT

| | |
|------------------|---|
| IO-Link Version | 1.0 |
| SIO Modus | unterstützt |
| Prozessdaten | Erfassung 80% S_r und 100% S_r |
| Baudrate | COM2 (38.4 kBaud) |
| Sonderfunktionen | NO/NC Auswahl, Schaltverzögerung, Event-Flags |

ANSCHLUSSSCHEMEN



STECKERBELEGUNG



TYPENSPEKTRUM

| Artikelnummer | Typenbezeichnung | Schaltung | Anschluss | Ausgang auf Pin 2 | Ausgang auf Pin 4 |
|---------------|-------------------|-----------|-------------------|-------------------|---------------------------|
| 320 420 713 | DW-AS-713-M18-967 | PNP | Stecker M12 4-Pin | - | Schliesser (NO) / IO-Link |

Hinweis: Im Fall einer überarbeiteten Version oder Sonderausführung kann die Bezeichnung auch durch eine Endung ergänzt werden. Weitere Informationen erhältlich auf Anfrage.

Die Einhaltung der Personenschutzmaßnahmen obliegt dem Betreiber der von uns gelieferten Produkte. Der Einsatz unserer Geräte in Anwendungen, bei welchen die Sicherheit von Personen gefährdet sein könnte, ist nur dann zulässig, wenn der Betreiber gesonderte geeignete und notwendige Maßnahmen für die Personen- und Maschinensicherheit einhält und vornimmt. Änderungen und Liefermöglichkeiten vorbehalten.