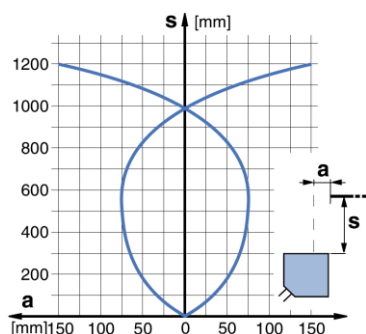
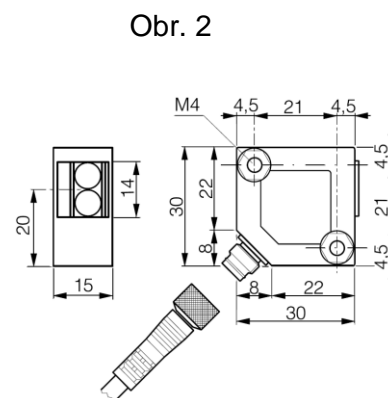
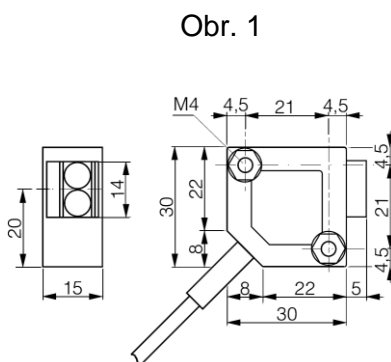




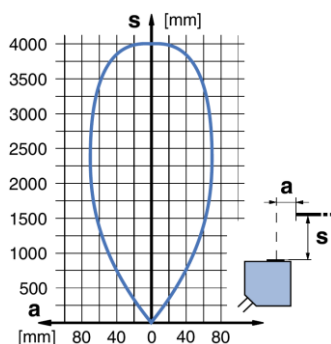
Optické snímače řady 3030

Typ	Druh	Dosah	Výstup	Vln. délka	Vývod	Obr.
LTK-3030-103	difúzní	1,2 m	PNP, spín/rozp	880 nm	3 m kabel, PVC	1
LTS-3030-103	difúzní	1,2 m	PNP, spín/rozp	880 nm	konektor M8	2
LRK-3030-103	s odrazkou	4 m	660 nm	3 m kabel, PVC	1	
LRS-3030-103	s odrazkou	4 m	PNP, spín/rozp	660 nm	konektor M8	2



Difúzní snímače

Snímají odrazem od předmětu až do vzdálenosti 1,2m (platí pro bílý papír). Pracuje s infračerveným světlem. Dosah se nastavuje dvanáctiotáčkovým potenciometrem. Výstupní funkce se volí zapojením kabelu.



Snímače pro odrazku

Závora s odrazkou pro dosah do 4m. Pracuje v oboru viditelného červeného světla. Požadovanou odrazku je nutné dokoupit z příslušenství.

Kabely: + hnědý (1), - modrý (3)

černý (4) – při přerušení paprsku spíná

bílý (2) – při přerušení paprsku rozpíná

(čísla v závorkách platí pro konektor)

Položka	Technická specifikace
Napájecí napětí	10 – 36 VDC
Zvlnění	max. 20%
Výstup	tranzistor PNP 200mA
Hystereze	10%
Spínací frekvence	1 kHz
Teplota okolí (IEC 68-2-14)	od -25°C do +55°C
Krytí (IEC 529)	IP 67
Odolnost proti slunečnímu záření	10.000 Luxů
Elektromagnetická kompatibilita	IEC 1000-4-2, 3 ,4, IEC 255-5

INFRASENSOR s.r.o.

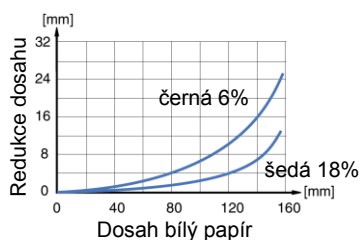
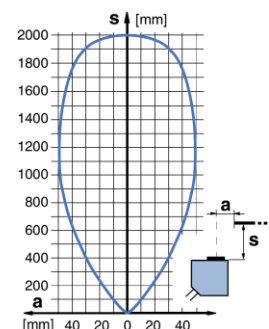
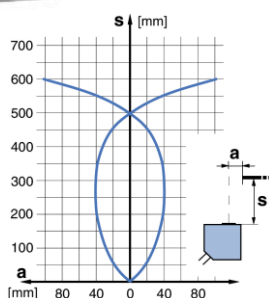
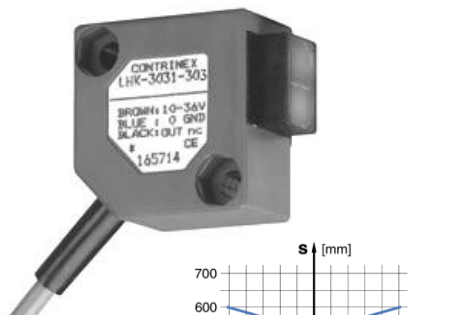
Vřesová 571, Horní Jirčany, 252 42 Jesenice u Prahy

tel/fax: 241 940 989, mobil: 602 214 107

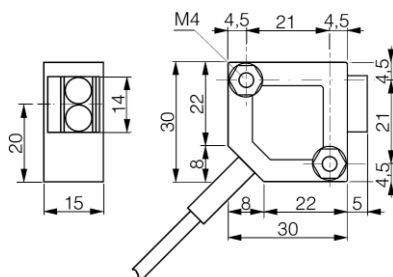
www.infrasensor.cz, e-mail: senzory@infrasensor.cz

Optické snímače řady 3031

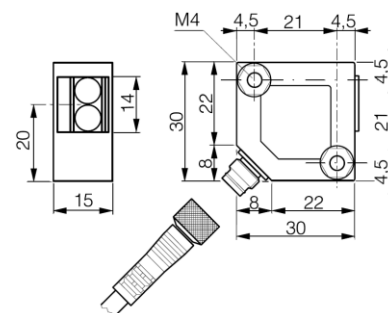
Typ	Druh	Dosah	Výstup	Vln.délka	Vývod	Obr.
LTK-3031-303	difúzní	0,6 m	PNP, spínací	880 nm	2 m kabel, PVC	1
LTS-3031-303	difúzní	0,6 m	PNP, spínací	880 nm	konektor M8	2
LRK-3031-304	s odrazkou	2 m	PNP, rozpín.	660 nm	2 m kabel, PVC	1
LHK-3031-303	s potlačeným pozadím	30-150mm	PNP, spínací	660 nm	2 m kabel, PVC	1



Obr. 1



Obr. 2



Difúzní snímače

Snímají odrazem od předmětu až do vzdálenosti 0,6m (platí pro bílý papír). Pracuje s infračerveným světlem. Dosah se nastavuje dvanáctiotáčkovým potenciometrem.

Snímače pro odrazku

Závora s odrazkou pro dosah do 2m. Pracuje v oboru viditelného červeného světla. Požadovanou odrazku je nutné dokoupit z příslušenství.

Snímače s potlačeným pozadím

Pracují v oboru viditelného spektra s dosahem do 150mm. Nastavení potenciometrem. Eliminuje světlé pozadí.

Kabely: + hnědý (1), - modrý (3)

černý (4) – při přerušení paprsku spíná
(čísla v závorkách platí pro konektor)

Položka	Technická specifikace
Napájecí napětí	10 – 36 VDC
Zvlnění	max. 20%
Výstup	tranzistor PNP 200mA
Hystereze	10%
Spínací frekvence	1 kHz (typ LHK 500 Hz)
Teplota okolí (IEC 68-2-14)	od -25°C do +55°C
Krytí (IEC 529)	IP 67
Odolnost proti slunečnímu záření	10.000 Luxů
Elektromagnetická kompatibilita	IEC 1000-4-2, 3 ,4, IEC 255-5

INFRASENSOR s.r.o.

Vřesová 571, Horní Jirčany, 252 42 Jesenice u Prahy
tel/fax: 241 940 989, mobil: 602 214 107
www.infrasensor.cz, e-mail: senzory@infrasensor.cz

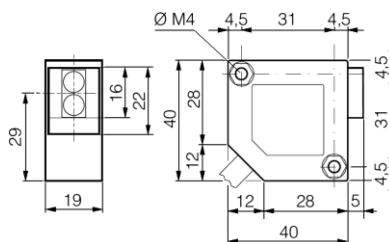


Optické snímače řady 4040

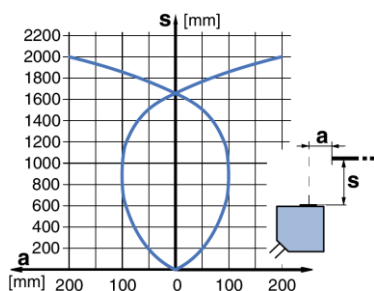
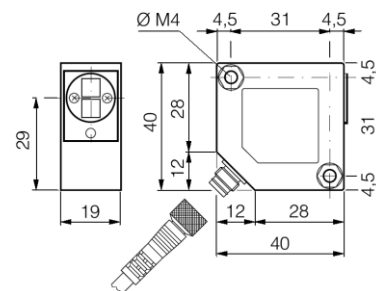
Typ	Druh	Dosah	Výstup	Vln. délka	Vývod	Obr.
LTK-4040-103	difúzní	2 m	PNP, spín/rozp	880 nm	3 m kabel, PVC	1
LTS-4040-103	difúzní	2 m	PNP, spín/rozp	880 nm	konektor M8	2
LRK-4040-103	s odrazkou	6 m	660 nm	3 m kabel, PVC	1	
LRS-4040-103	s odrazkou	6 m	PNP, spín/rozp	660 nm	konektor M8	2



Obr. 1

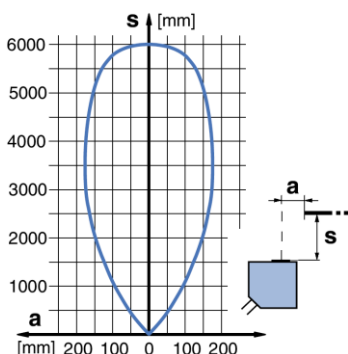


Obr. 2



Difúzní snímače

Snímají odrazem od předmětu až do vzdálenosti 2m (platí pro bílý papír). Pracuje s infračerveným světlem. Dosah se nastavuje dvacetitáčkovým potenciometrem. Výstupní funkce se volí zapojením kabelu.



Snímače pro odrazku

Závora s odrazkou pro dosah do 6m. Pracuje v oboru viditelného červeného světla. Požadovanou odrazku je nutné dokoupit z příslušenství.

Kabely: + hnědý (1), - modrý (3)

černý (4) – při přerušení paprsku spíná

bílý (2) – při přerušení paprsku rozpíná

(čísla v závorkách platí pro konektor)

Položka	Technická specifikace
Napájecí napětí	10 – 36 VDC
Zvlnění	max. 20%
Výstup	tranzistor PNP 200mA
Hystereze	10%
Spínací frekvence	1 kHz
Teplota okolí (IEC 68-2-14)	od -25°C do +55°C
Krytí (IEC 529)	IP 67
Odolnost proti slunečnímu záření	10.000 Luxů
Elektromagnetická kompatibilita	IEC 1000-4-2, 3 ,4, IEC 255-5

INFRASENSOR s.r.o.

Vřesová 571, Horní Jirčany, 252 42 Jesenice u Prahy

tel/fax: 241 940 989, mobil: 602 214 107

www.infrasensor.cz, e-mail: senzory@infrasensor.cz