

VÝKONNÝ SNÍMAČ V MALÉM POUZDŘE

KVÁDROVÉ MINIATURNÍ

OPTICKÉ SNÍMAČE

HLAVNÍ VÝHODY

řada C23

- ✓ Kompletní řada 20 mm x 30 mm x 10 mm
- ✓ Dlouhé snímací vzdálenosti
- ✓ Speciální optika pro vynikající charakteristiky u snímačů s potlačením pozadí
- ✓ Závora s dosahem až 25m, odolná vůči vzájemnému rušení s pomocí při směřování
- ✓ IO-Link u všech snímačů s výstupem PNP

snímač pro měření vzdálenosti C23

- ✓ IP 69K, 20 mm x 34 mm x 12 mm
- ✓ Dva rozsahy měření: 20...80 mm and 30...200 mm
- ✓ Vysoká přesnost a opakovatelnost
- ✓ Nastavitelný rozsah měření pro optimální výsledky
- ✓ Nastavitelný digitální výstup

PŘEHLED ŘADY	DOSAŽ mm	DIFÚZNÍ	NA OD-RAZKU	ZÁVORA	POTLAČENÍ POZADÍ	ANALOG	vzdálenost
KVÁDROVÉ MINIATURNÍ	600 / 1200	p. 225-226					
	2000 / 4000		p. 227-228				
	6000 / 12,000			p. 229			
	200				p. 223-224		
	10 ... 100					p. 223	
	300				p. 217		
	1500	p. 218					
	8000		p. 219				
	30,000			p. 219			
	20...80/30...200						p. 221

PŘEHLED

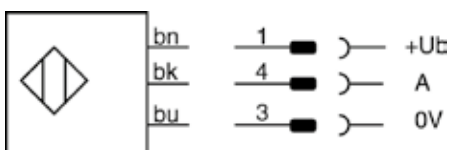


VELIKOST POUZDRA V	mm
PRINCIP FUNKCE	
DOSAŽ mm	

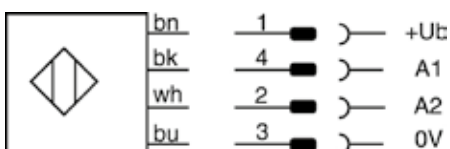
	c23
Materiál pouzdra	ABS / PMMA
Krytí	IP 67
Napájení	10 ... 30 VDC
Okolní teplota	-25 ... +65 °C / -13 ... +149 °F
Výstupní proud (celkem oba výstupy)	≤ 100 mA
Pokles napětí výstupu	≤ 2 V
Max. osvětlení - halogen	5000 Lux
Max. osvětlení - slunce	10,000 Lux
Vhodné držáky	Viz. strany 242-244

Schéma zapojení

PNP/NPN Light-ON / Dark-ON / Vysílač



PNP/NPN Light-ON / Dark-ON



Light-ON ... Výstup snímače je aktivován v případě, že světlo z vysílače dopadá na přijímač

Dark-ON ... Výstup snímače je aktivován v případě, že na přijímač žádné světlo z vysílače nedopadá

Optické

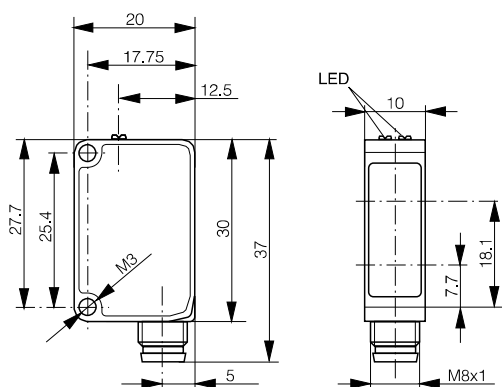
DATA
Standardní cíl
Napájecí proud bez zátěže
Zdroj světla
Spínací frekvence (normal mode)
Nastavení
PNP Light-ON / IO-Link
PNP Light-ON/Dark-ON / IO-Link
PNP Light-ON/IO-Link+stability alarm
NPN Light-ON
NPN Light-ON / Dark-ON
NPN Light-ON + stability alarm
Další dostupné typy

KVÁDROVÉ MINIATURNÍ

□ 20 X 30 X 10

DIFÚZNÍ SNÍMAČ S
POTLAČENÍM POZADÍ

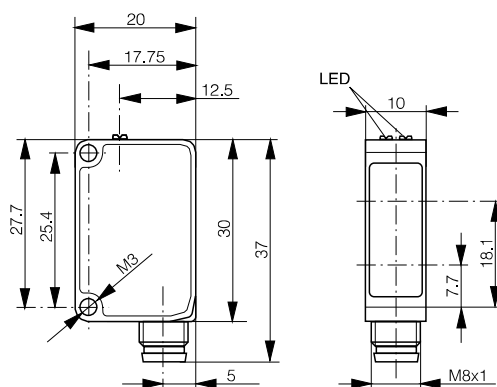
10 ... 300



□ 20 X 30 X 10

DIFÚZNÍ SNÍMAČ S
POTLAČENÍM POZADÍ

10 ... 300



100 x 100 mm bílá

≤ 30 mA

Červená pinpoint LED 640 nm

≤ 1000 Hz

Potenciometr

LHR-C23PA-PMS-403

LHR-C23PA-PMS-603

LHR-C23PA-PMS-60C

LHR-C23PA-PMS-301

LHR-C23PA-PMS-101

LHR-C23PA-PMS-10A

verze s kabelem

100 x 100 mm bílá

≤ 30 mA

Červená pinpoint LED 640 nm

≤ 1000 Hz

Teach tlačítko

LHR-C23PA-TMS-403

LHR-C23PA-TMS-603

LHR-C23PA-TMS-60C

LHR-C23PA-TMS-301

LHR-C23PA-TMS-101

LHR-C23PA-TMS-10A

verze s kabelem

Indukční

Optické

Ultrazvukové

Kapacitní

Bezpečnostní

RFID

Připojení

Přísůšensví

Slovník

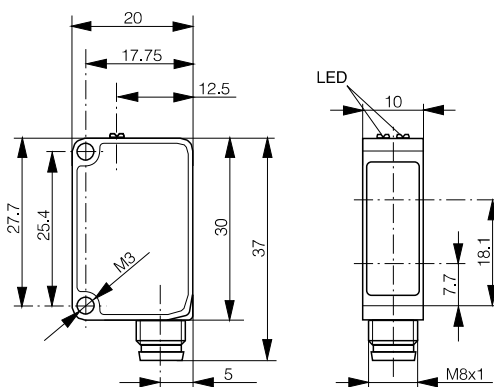
Index

KVÁDROVÉ MINIATURNÍ

VELIKOST V mm	□ 20 X 30 X 10	□ 20 X 30 X 10
PRINCIP FUNKCE	DIFÚZNÍ SNÍMAČ	DIFÚZNÍ SNÍMAČ
DOSAŽ mm	1500	1500



Optické



DATA		
Standardní cíl / Typ odrazky	200 x 200 mm bílá	200 x 200 mm bílá
Napájecí proud bez zátěže	≤ 15 mA	≤ 15 mA
Zdroj světla	červený LED 630 nm	červený LED 630 nm
Spínací frekvence (normal mode)	≤ 1500 Hz	≤ 1500 Hz
Nastavení	Potenciometr	IO-Link
Vysílač / IO Link		LTR-C23PA-NMS-403
PNP Light-ON / IO-Link	LTR-C23PA-PMS-403	
PNP Light-ON/Dark-ON / IO-Link	LTR-C23PA-PMS-603	
PNP Light-ON/IO-Link+stability alarm	LTR-C23PA-PMS-60C	
NPN Light-ON	LTR-C23PA-PMS-301	
NPN Light-ON / Dark-ON	LTR-C23PA-PMS-101	
NPN Light-ON + stability alarm	LTR-C23PA-PMS-104	
Další dostupné typy	verze s kabelem	verze s kabelem

KVÁDROVÉ MINIATURNÍ

□ 20 X 30 X 10

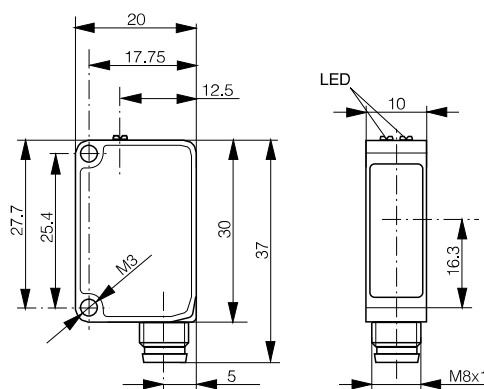
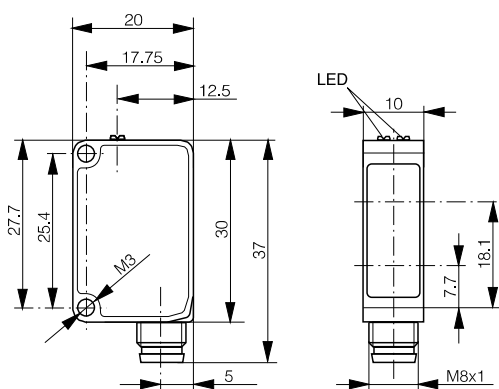
NA ODRAZKU

8000

□ 20 X 30 X 10

SVĚTELNÁ ZÁVORA

25,000



LXR-0000-084 (viz. strana 247)

≤ 15 mA

červený LED 630 nm

≤ 1500 Hz

IO-Link

LRR-C23PA-NMS-404

LRR-C23PA-NMS-603

LRR-C23PA-NMS-60D

LRR-C23PA-NMS-302

LRR-C23PA-NMS-101

LRR-C23PA-NMS-10B

verze s kabelem

≤ 9 mA (Přijímač) / ≤ 7 mA (Vysílač)

červený LED 630 nm

≤ 1000 Hz

IO-Link

LLR-C23PA-NMS-400 (Vysílač)

LLR-C23PA-NMS-404

LLR-C23PA-NMS-603

LLR-C23PA-NMS-60D

LLR-C23PA-NMS-302

LLR-C23PA-NMS-101

LLR-C23PA-NMS-10B

pomoc při směrování, verze s kabelem

Indukční

Optické

Ultrazvukové

Kapacitní

Bezpečnostní

RFID

Připojení

Přísuššství

Slovník

Index

PŘEHLED

	C23 vzdálenost
Materiál pouzdra	ABS / PMMA
Krytí	IP 67 / IP 69K
Napájení	13 ... 30 VDC
Okolní teplota	-20 ... +60 °C / -4 ... +140 °F
Napájecí proud bez zátěže	≤ 30 mA
Výstupní proud	≤ 100 mA
Pokles napětí výstupu	≤ 2 V
Spínací frekvence	≤ 1000 Hz
Doba odezvy (analog)	0.4 msec (80 mm) / 3.4 msec (200 mm)
Nastavení	Teach tlačítko
Vhodné držáky	Viz. strany 242-244

VELIKOST POUZDRA V mm

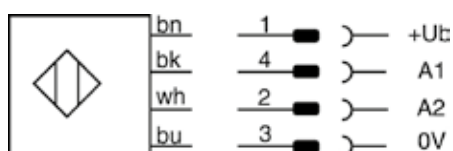
PRINCIP FUNKCE

ROZSAH MĚŘENÍ V mm

Optické

SCHÉMA ZAPOJENÍ

PNP/NPN Light-ON/Dark-ON + Analog 1 ... 10V



Light-ON ... Výstup snímače je aktivován v případě, že světlo z vysílače dopadá na přijímač

Dark-ON ... Výstup snímače je aktivován v případě, že na přijímač žádné světlo z vysílače nedopadá

DATA

Zdroj světla

Velikost světelného bodu

Rozlišení

Linearita

Opakovatelnost

PNP Light/Dark-ON+analog 1...10V

NPN Light/Dark-ON+analog 1...10V

Další dostupné typy

KVÁDROVÉ MINIATURNÍ

□ 20 X 34 X 12

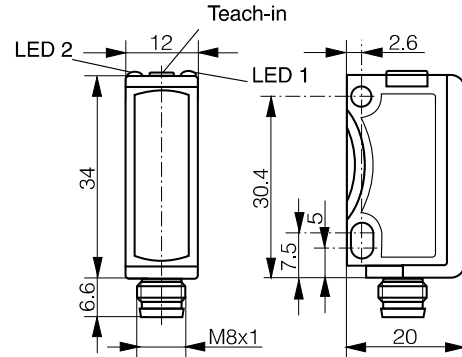
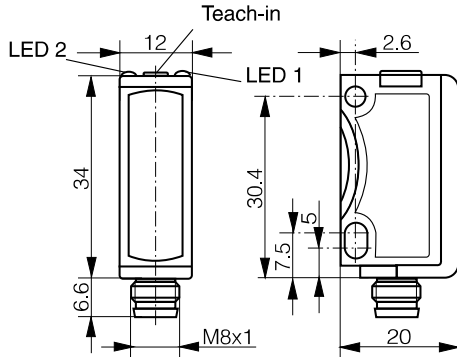
SNÍMAČ PRO MĚŘENÍ VZDÁLENOSTI

20 ... 80

□ 20 X 34 X 12

SNÍMAČ PRO MĚŘENÍ VZDÁLENOSTI

30 ... 200



LED červená 632 nm

5 mm at 50 mm

0.12 mm

+/- 0.4 mm

≤ 0.4 mm

DTR-C23PB-TMS-139

DTR-C23PB-TMS-129

LED červená 632 nm

7 mm at 60 mm

0.68 mm

+/- 2 mm

≤ 1 mm

DTR-C23PB-TLS-139

DTR-C23PB-TLS-129

Indukční

Optické

Ultrazvukové

Kapacitní

Bezpečnostní

RFID

Připojení

Příslišensví

Slovník

Index

PŘEHLED

VELIKOST POUZDRA V mm

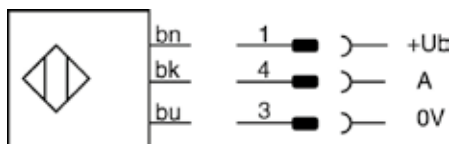
PRINCIP FUNKCE

DOSAŽ mm

	3#3#
Materiál pouzdra	PBTP (Crastin)
Hystereze	10 % typ.
Krytí	IP 67
Napájení	10 ... 36 VDC / 15 ... 36 VDC (LA#-3130-119)
Okolní teplota	-25 ... +55 °C / -13 ... +131 °F
Výstupní proud (celkem oba výstupy)	≤ 200 mA / -- (LA)
Pokles napětí výstupu	≤ 2 V / -- (LA)
Max. osvětlení - halogen	5000 Lux
Max. osvětlení - slunce	10,000 Lux
Nastavení	Potenciometr
Vhodné držáky	viz. strana 245

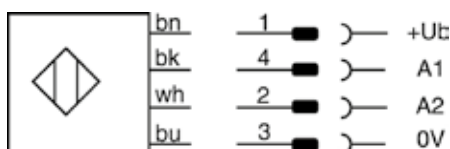
Schéma zapojení

PNP/NPN Light-ON / Dark-ON / Vysílač



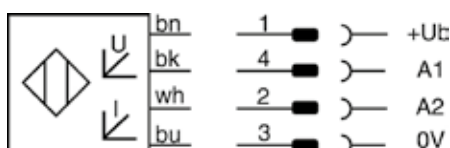
Light-ON ... Výstup snímače je aktivován v případě, že světlo z vysílače dopadá na přijímač

PNP/NPN Spínací i rozpínací



Dark-ON ... Výstup snímače je aktivován v případě, že na přijímač žádné světlo z vysílače nedopadá

Analogový



Optické

DATA

Standardní cíl
Napájecí proud bez zátěže
Vysílač
Max. Spínací frekvence
Rychlost přepnutí
Analogový výstup
PNP Spínací i rozpínací
Další dostupné typy

KVÁDROVÉ MINIATURNÍ

□ 30 X 30 X 15

S ANALOGOVÝM VÝSTUPEM

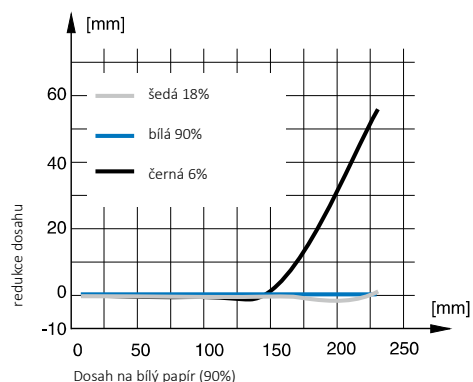
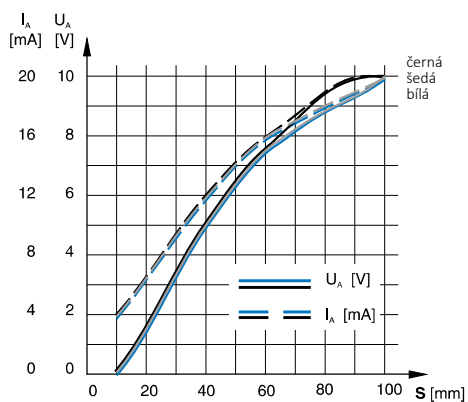
10 ... 100



□ 30 X 30 X 15

DIFÚZNÍ SNÍMAČ S
POTLAČENÍM POZADÍ

15 ... 200



100 x 100 mm bílá

≤ 25 mA

LED červená 660 nm

-

-

LAS-3130-119

verze s kabelem

100 x 100 mm bílá

≤ 25 mA

LED červená 660 nm

500 Hz

1 msec

LHS-3130-103

NPN Spínací i rozpínací

Indukční

Optické

Ultrazvukové

Kapacitní

Bezpečnostní

RFID

Připojení

Příslušenství

Slovník

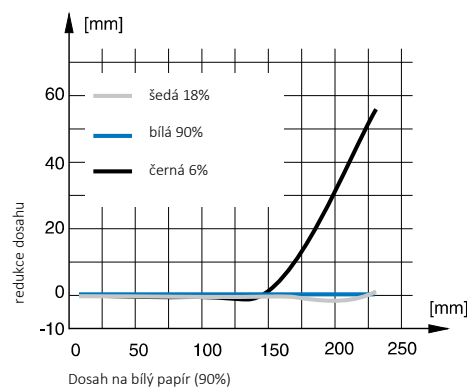
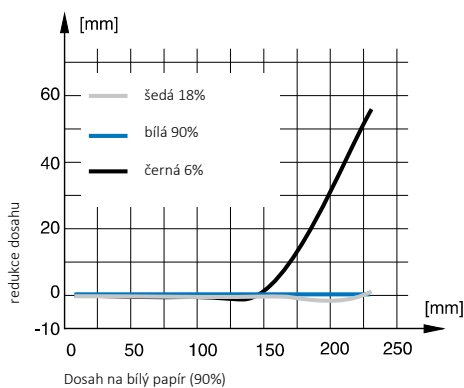
Index

KVÁDROVÉ MINIATURNÍ

VELIKOST V mm	□ 30 X 30 X 15	□ 30 X 30 X 15
PRINCIP FUNKCE	DIFÚZNÍ SNÍMAČ S POTLAČENÍM POZADÍ	DIFÚZNÍ SNÍMAČ S POTLAČENÍM POZADÍ
DOSAŽ mm	15 ... 200	15 ... 200



Optické



DATA		
Standardní cíl	100 x 100 mm bílá	100 x 100 mm bílá
Napájecí proud bez zátěže	≤ 25 mA	≤ 25 mA
Vysílač	LED červená 660 nm	LED červená 660 nm
Max. Spínací frekvence	500 Hz	500 Hz
Rychlost přepnutí	1 msec	1 msec
PNP Light-ON	LHK-3131-303	LHS-3131-303
NPN Light-ON	LHK-3131-301	LHS-3131-301
Další dostupné typy		

KVÁDROVÉ MINIATURNÍ

□ 30 X 30 X 15

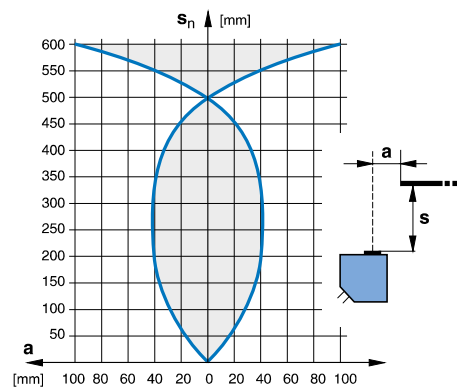
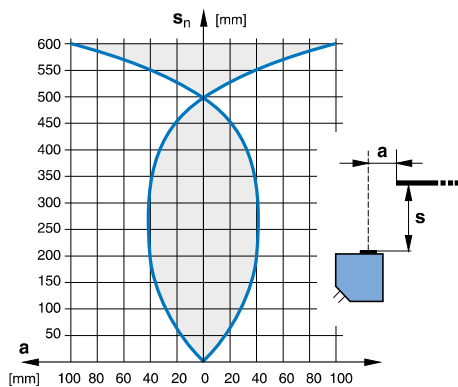
□ 30 X 30 X 15

DIFÚZNÍ SNÍMAČ

DIFÚZNÍ SNÍMAČ

600

600



200 x 200 mm bílá

≤ 15 mA

IR LED 880 nm

1000 Hz

0.5 msec

LTS-3031-303

LTS-3031-301

200 x 200 mm bílá

≤ 15 mA

IR LED 880 nm

1000 Hz

0.5 msec

LTK-3031-303

LTK-3031-301

Indukční

Optické

Ultrazvukové

Kapacitní

Bezpečnostní

RFID

Připojení

Příslušenství

Slovník

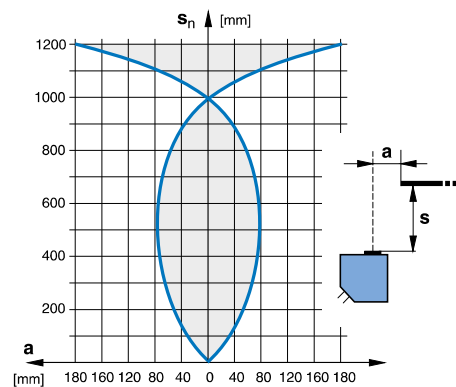
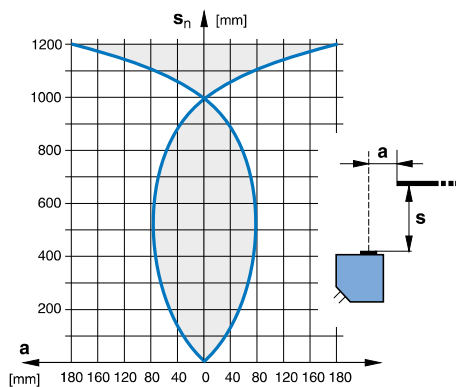
Index

KVÁDROVÉ MINIATURNÍ

VELIKOST POUZDRA	□ 30 X 30 X 15	□ 30 X 30 X 15
PRINCIP FUNKCE	DIFÚZNÍ SNÍMAČ	DIFÚZNÍ SNÍMAČ
DOSAŽ mm	1200	1200



Optické



DATA		
Standardní cíl / Typ odrazky	200 x 200 mm bílá	200 x 200 mm bílá
Napájecí proud bez zátěže	≤ 20 mA	≤ 20 mA
Vysílač	IR LED 880 nm	IR LED 880 nm
Max. Spínací frekvence	1000 Hz	1000 Hz
Rychlost přepnutí	0.5 msec	0.5 msec
PNP Spínací i rozpínací	LTS-3030-103	LTK-3030-103
NPN Spínací i rozpínací	LTS-3030-101	LTK-3030-101
PNP Dark-ON		
Další dostupné typy		

KVÁDROVÉ MINIATURNÍ

□ 30 X 30 X 15

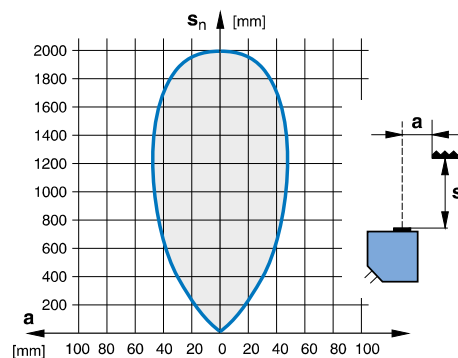
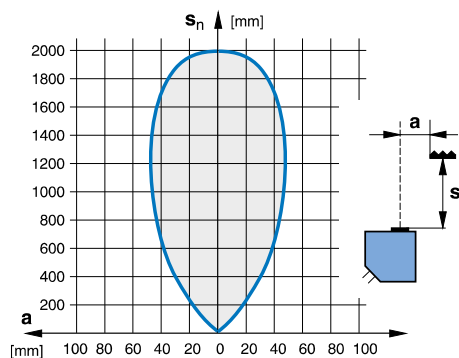
□ 30 X 30 X 15

NA ODRAZKU

NA ODRAZKU

2000

2000



LXR-0000-084 (viz. strana 247)

≤ 15 mA

LED červená polarizovaná 660 nm

1000 Hz

0.5 msec

LRS-3031-304

NPN Dark-ON

LXR-0000-084 (viz. strana 247)

≤ 15 mA

LED červená polarizovaná 660 nm

1000 Hz

0.5 msec

LRK-3031-304

NPN Dark-ON

Indukční

Optické

Ultrazvukové

Kapacitní

Bezpečnostní

RFID

Připojení

Příslušenství

Slovník

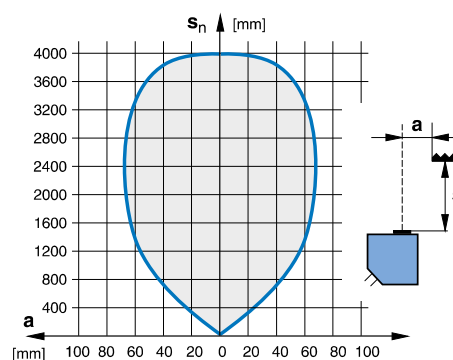
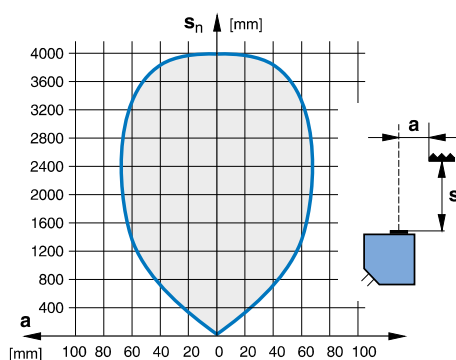
Index

KVÁDROVÉ MINIATURNÍ

VELIKOST V mm	□ 30 X 30 X 15	□ 30 X 30 X 15
PRINCIP FUNKCE	NA ODRAZKU	NA ODRAZKU
DOSAŽ mm	4000	4000



Optické



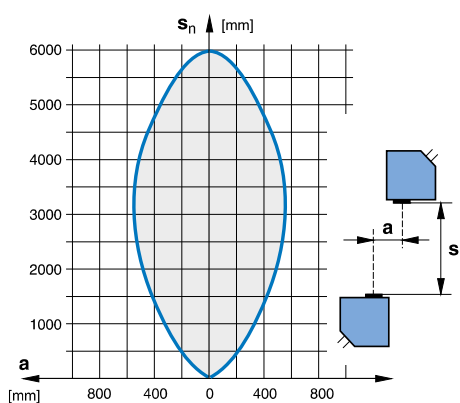
DATA		
Standardní cíl / Typ odrazky	LXR-0000-084 (viz. strana 247)	LXR-0000-084 (viz. strana 247)
Napájecí proud bez zátěže	≤ 20 mA	≤ 20 mA
Vysílač	LED červená polarizovaná 660 nm	LED červená polarizovaná 660 nm
Max. Spínací frekvence	1000 Hz	1000 Hz
Rychlost přepnutí	0.5 msec	0.5 msec
Vysílač		
PNP Spínací i rozpínací	LRS-3030-103	LRK-3030-103
NPN Spínací i rozpínací	LRS-3030-101	LRK-3030-101
PNP Dark-ON		
Další dostupné typy		

KVÁDROVÉ MINIATURNÍ

□ 30 X 30 X 15

SVĚTELNÁ ZÁVORA

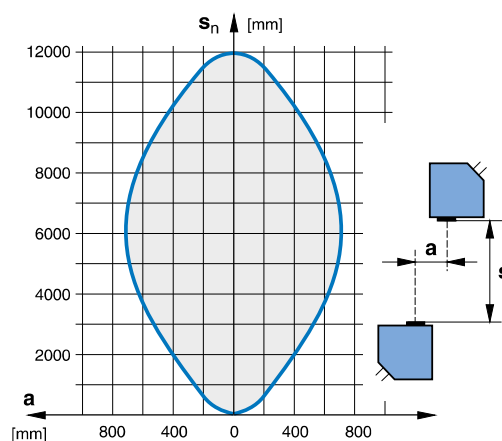
6000



□ 30 X 30 X 15

SVĚTELNÁ ZÁVORA

12,000



Indukční

Optické

Ultrazvukové

Kapacitní

Bezpečnostní

RFID

Připojení

Přísušensví

Slovník

Index

≤ 10 mA (Přijímač) / ≤ 15 mA (Vysílač)

IR LED 880 nm

1000 Hz

0.5 msec

LLS-3031-200

LLS-3031-204 (Přijímač)

NPN Dark-ON

≤ 10 mA (Přijímač) / ≤ 15 mA (Vysílač)

IR LED 880 nm

1000 Hz

0.5 msec

LLS-3030-000

LLS-3030-003 (Přijímač)

LLS-3030-001 (Přijímač)

VÝBORNÉ PRO NÁROČNÉ APLIKACE

KVÁDROVÉ MALÉ

OPTICKÉ SNÍMAČE

HLAVNÍ VÝHODY

- ✓ Řada malých snímačů s vynikajícím výkonem, 40 mm x 50 mm x 15 mm
- ✓ Testováno a schváleno Ecolab
- ✓ Snímací hlava potažená plastem
- ✓ Barevný snímač
- ✓ Kontrastní snímač pro přesnou detekci značek
- ✓ IO-Link

PŘEHLED ŘADY	DOSAŽ mm	DIFÚZNÍ	NA ODRAZKU	ZÁVORA	POTLAČ. POZADÍ	BARVA	KONTRAST
KVÁDROVÉ MALÉ	12						p. 237
	30 ... 40					p. 237	
	500				p. 233		
	1200	p. 233					
	4000		p. 234				
	50,000				p. 234		

PŘEHLED

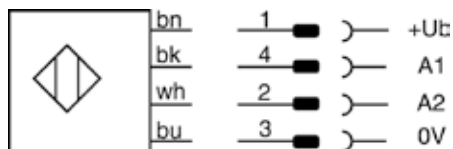
	4050
Materiál pouzdra	PBTP
Hystereze	$\leq 10 \% s_n$
Krytí	IP 67
Napájení	10 ... 36 VDC
Okolní teplota	-5 ... +55 °C / 23 ... +131 °F
Výstupní proud (celkem pro oba výstupy)	≤ 200 mA
Pokles napětí výstupu	≤ 2 V
Max. osvětlení - halogen	5000 Lux
Max. osvětlení - slunce	10,000 Lux
Vhodné držáky	viz. strana 246

VELIKOST POUZDRA V	mm
PRINCIP FUNKCE	
DOSAŽ mm	

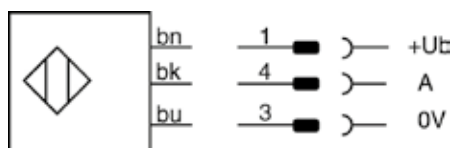
Optické

Schéma zapojení

PNP/NPN Spínací i rozpínací



Vysílač



Light-ON ... Výstup snímače je aktivován v případě, že světlo z vysílače dopadá na přijímač

Dark-ON ... Výstup snímače je aktivován v případě, že na přijímač žádné světlo z vysílače nedopadá

DATA
Standardní cíl
Napájecí proud bez zátěže
Vysílač
Max. Spínací frekvence
Rychlost přepnutí
Nastavení
PNP Spínací i rozpínací
NPN Spínací i rozpínací
Další dostupné typy

KVÁDROVÉ MALÉ

□ 40 x 50 x 15

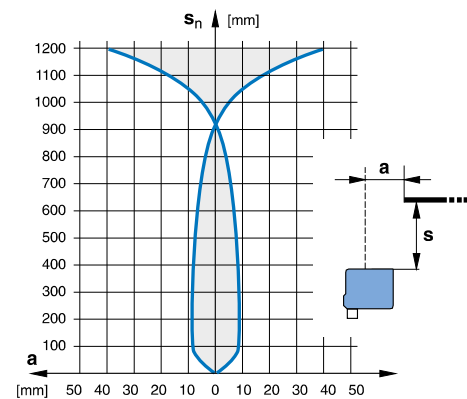
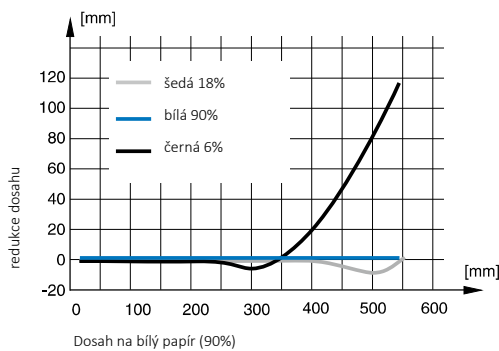
DIFÚZNÍ SNÍMAČ S
POTLAČENÍM POZADÍ

30 ... 500

□ 40 x 50 x 15

DIFÚZNÍ SNÍMAČ

1200



100 x 100 mm bílá

≤ 30 mA

LED červená 630 nm

500 Hz

1 msec

Potenciometr

LHS-4150-103

LHS-4150-101

verze s kabelem

200 x 200 mm bílá

≤ 25 mA

LED červená 630 nm

1500 Hz

0.5 msec

Potenciometr

LTS-4150-103

LTS-4150-101

verze s kabelem

Indukční

Optické

Ultrazvukové

Kapacitní

Bezpečnostní

RFID

Připojení

Příslušenství

Slovník

Index

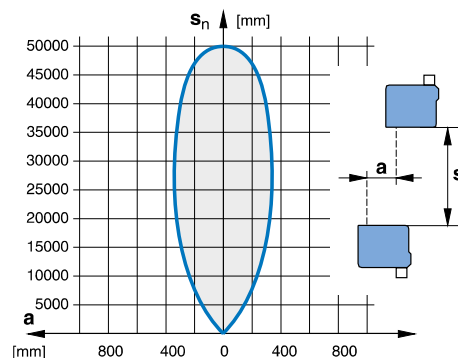
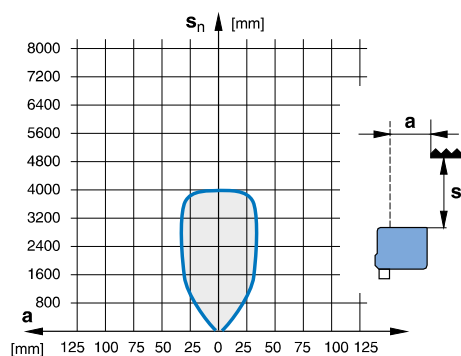
KVÁDROVÉ MALÉ

VELIKOST POUZDRA	□ 40 x 50 x 15	□ 40 x 50 x 15
PRINCIP FUNKCE	NA ODRAZKU	SVĚTELNÁ ZÁVORA
DOSAŽ mm	4000	50,000



autocollimation

Optické



DATA		
Standardní cíl/Typ odrazky	LXR-0000-084 (viz. strana 247)	-
Napájecí proud bez zátěže	≤ 20 mA	≤ 15 mA
Vysílač	LED červená polarizovaná 680 nm	LED červená 630 nm
Max. Spínací frekvence	1500 Hz	1500 Hz
Rychlost přepnutí	0.5 msec	0.5 msec
Nastavení	Potenciometr	Potenciometr (Přijímač)
PNP Spínací i rozpínací	LRS-4150-103	LLS-4150-003 (Přijímač)
Vysílač		LLS-4150-000
Další dostupné typy	NPN Spínací i rozpínací, PNP/NPN Light-ON + Excess gain	NPN Spínací i rozpínací, PNP/NPN Light-ON + Excess gain

PŘEHLED



VELIKOST POUZDRA V mm

PRINCIP FUNKCE

DOSAŽ mm

	4050 color	4050 contrast
Materiál pouzdra	PBTP	PBTP
Average positioning tolerance	± 5 mm (tol. 3)	± 2 mm (min.)
Krytí	IP 67	IP 67
Napájení	10 ... 30 VDC	10 ... 30 VDC
Okolní teplota	-5 ... +55 °C / 23 ... +131 °F	-5 ... +55 °C / 23 ... +131 °F
Výstupní proud	≤ 200 mA	≤ 100 mA
Pokles napětí výstupu	≤ 2 V	≤ 2.5 V
Spínací frekvence	4000 Hz	10,000 Hz
Rychlost přepnutí	0.4 msec	50 μsec (micro)
Max. osvětlení - halogen	5000 Lux	5000 Lux
Max. osvětlení - slunce	10,000 Lux	10,000 Lux
Vhodné držáky	viz. strana 246	viz. strana 246

Optické

Schéma zapojení

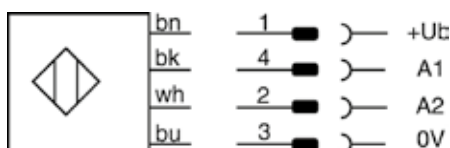
3 X PNP Light-ON



Light-ON ... Výstup snímače je aktivován v případě, že světlo z vysílače dopadá na přijímač

Dark-ON ... Výstup snímače je aktivován v případě, že na přijímač žádné světlo z vysílače nedopadá

PUSH-PULL + Teach / Výběr spínacího módu



DATA

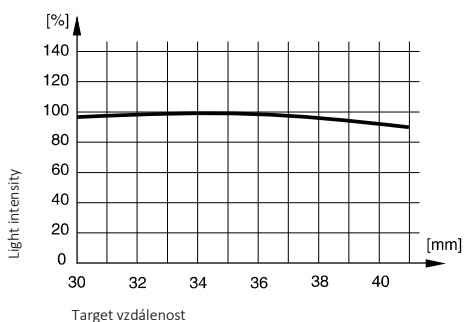
Zdroj světla
Velikost světelného bodu (vzdálenost)
Napájecí proud bez zátěže
Nastavení
3xPNP Light-ON
PUSH-PULL / IO-Link
Další dostupné typy

KVÁDROVÉ MALÉ

□ 40 x 50 x 15

BAREVNÝ SNÍMAČ (DIFÚZNÍ)

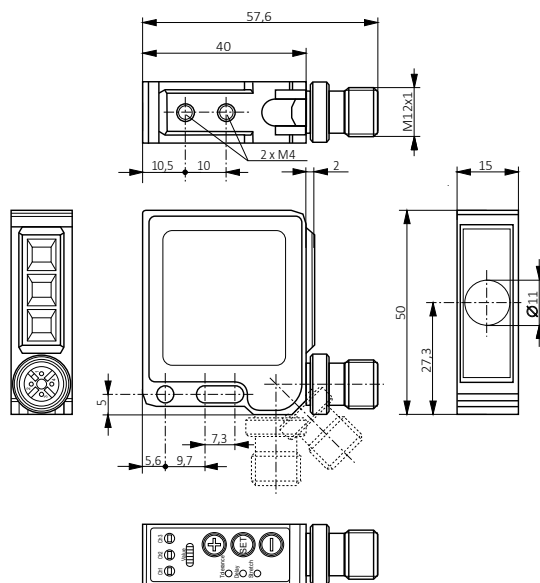
30 ... 40



□ 40 x 50 x 15

KONTRASTNÍ SNÍMAČ (DIFÚZNÍ)

12



Indukční

Optické

Ultrazvukové

Kapacitní

Bezpečnostní

RFID

Připojení

Příslušenství

Slovník

Index

LED bílá

Ø 4 mm (35 mm)

≤ 35 mA

Teach tlačítko

FTS-4155-303

verze s kabelem

LED červená, zelená, modrá (autovýběr)

1.5 x 3.5 mm (12 mm)

≤ 35 mA

Teach tlačítko / Teach vstup / IO-Link

KTS-4155-407

verze s kabelem

ŠPIČKOVÁ KVALITA, ODOLNÉ
A CENOVĚ VÝHODNÉ

KVÁDROVÉ KOMPAKTNÍ

OPTICKÉ SNÍMAČE

HLAVNÍ VÝHODY

C55 snímač pro měření vzdálenosti

- ✓ měření vzdálenosti až do 5000 mm, pouzdro 50 mm x 50 mm x 23 mm
- ✓ Vysoká přesnost a opakovatelnost
- ✓ Nastavitelný analogový rozsah pro optimální měření
- ✓ Nastavitelný digitální výstup
- ✓ Varianta s potlačením pozadí se 2 výstupy
- ✓ Dostupné typy s IP 69K a Ecolab

PŘEHLED ŘADY

DOSAŽ
mm

MĚŘENÍ VZDÁLENOSTI

POTLAČENÍM POZADÍ

**KVÁDROVÉ
KOMPAKTNÍ**

5000

p. 241

p. 241

PŘEHLED

VELIKOST POUZDRA

PRINCIP FUNKCE

ROZSAH MĚŘENÍ mm

	C55 vzdálenost
Materiál pouzdra	ABS / PMMA
Krytí	IP 67 / IP 69K, Ecolab
Napájení	18 ... 30 VDC
Okolní teplota	-40 ... +60 °C / -40 ... +140 °F
Napájecí proud bez zátěže	≤ 60 mA
Výstupní proud	≤ 100 mA
Pokles napětí výstupu	≤ 2 V
Spínací frekvence	≤ 250 Hz (DTL) / ≤ 500 Hz (LHL)
Doba odezvy (analog)	2 msec (DTL) / 1 msec (LHL)
Nastavení	Teach tlačítko
Vhodné držáky	viz. strana 245

SCHÉMA ZAPOJENÍ

PNP/NPN auto-detect, Light-ON/Dark-ON + Analog + Teach



Light-ON ... Výstup snímače je aktivován v případě, že světlo z vysílače dopadá na přijímač

Dark-ON ... Výstup snímače je aktivován v případě, že na přijímač žádné světlo z vysílače nedopadá

Optické

DATA

Zdroj světla

Velikost světelného bodu

Rozlišení

Linearita

PNP/NPN auto-detect
+ Analog 4 ... 20 mA

PNP/NPN auto-detect
+ Analog 0 ... 10 V

PNP/NPN auto-detect (x2)

Další dostupné typy

KVÁDROVÉ KOMPAKTNÍ

□ 50 x 50 x 23

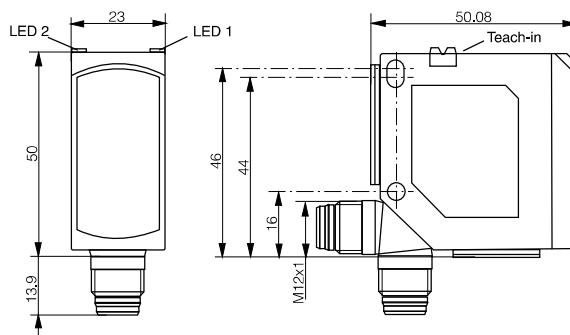
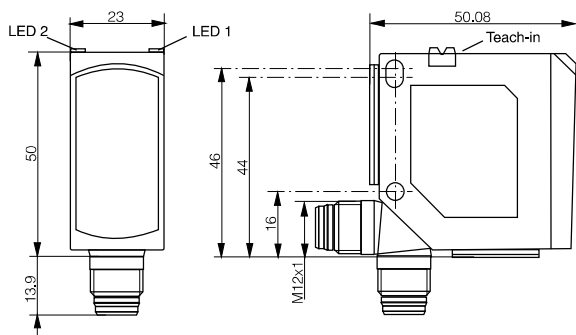
SNÍMAČ PRO MĚŘENÍ VZDÁLENOSTI

100 ... 5000

□ 50 x 50 x 23

DIFÚZNÍ SNÍMAČ S
POTLAČENÍM POZADÍ

0 ... 5000



Třída laseru 1 červená 650 mm
5 mm x 4 mm at 3000 mm
< 5 mm
+/- 30 mm

DTL-C55PA-TMS-119-502

DTL-C55PA-TMS-119-503

Třída laseru 1 červená 650 mm
5 mm x 4 mm at 3000 mm

-
-

LHL-C55PA-TMS-107-501

Indukční

Optické

Ultrazvukové

Kapacitní

Bezpečnostní

RFID

Připojení

Přísušensví

Slovník

Index