

PAB 20, 30

Multiplexery pro vysílače LT a přijímače LR

Tabulka označení multiplexerů

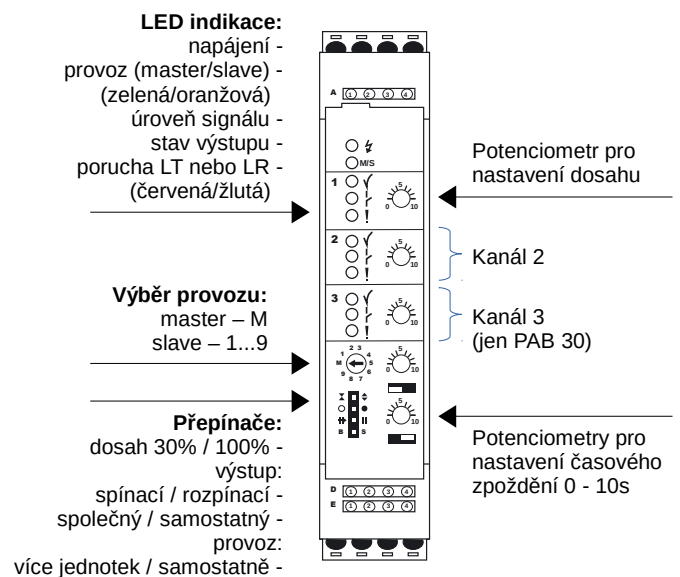
Typ	Napájení	Typ výstupu	Čas zap/vyp	Frekvence
PAB 20 A 009	10-30VDC / 24VAC	relé	až 33/26ms	až 17Hz
PAB 20 A 209		PNP	až 18ms	až 28Hz
PAB 30 A 009		relé	až 39/32ms	až 14Hz
PAB 30 A 209		PNP	až 24ms	až 21Hz

Max. frekvence a čas vyp/zap se mění při přepnutí dosahu 30% / 100% a při provozu více spolu propojených jednotek. (Viz. tabulky časy a frekvence)



Popis

- multiplexery pro použití s vysílači LT a přijímači LR (dosah až 47m závorově a až 3,6m difuzně – viz tabulka dosahů u LT a LR)
- zajišťuje napájení LT a LR a vyhodnocení signálů z přijímačů
- možnost propojení několika jednotek PAB
- výstup relé nebo tranzistor
- ruční nastavení citlivosti pro každý kanál
- možnost nastavení zpoždění při zapnutí i vypnutí 0 – 10s
- přepínač 100% / 30% dosahu pro velmi přesné nastavení citlivosti
- přepínač pro změnu funkce výstupu spínací / rozpínací
- LED indikace napájení a výstupu
- LED indikace poruchy vysílače a přijímače
- upevnění na DIN lištu



Parametry multiplexerů

Položka	Specifikace
Příkon	PAB 20 max. 2,3W, PAB 30 max. 2,6W
Tolerance napájení	+/- 10%
Zatížení výstupu	relé 250V / 3A, 24V / 5A tranzistor 30VDC / 100mA
Teplota okolí (IEC 68-2-14)	provoz -10°C až +50°C skladování -40°C až +80°C
Krytí (IEC 529)	IP 40
Elektromagnetická kompatibilita	EN 50081 + EN 50082

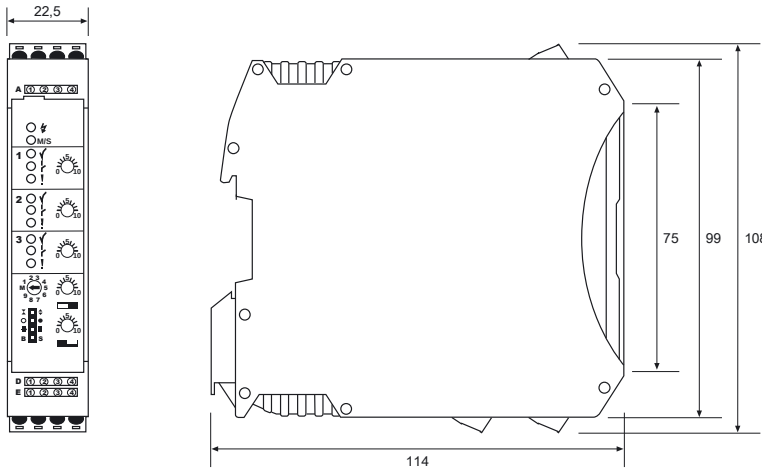
INFRASENSOR s.r.o.

Vřesová 571, Horní Jirčany, 252 42 Jesenice u Prahy
 tel/fax : 241 940 989, www.infrasensor.cz, mobil : 602 214 107

PAB 20, 30

Multiplexery pro vysílače LT a přijímače LR

Rozměry multiplexerů

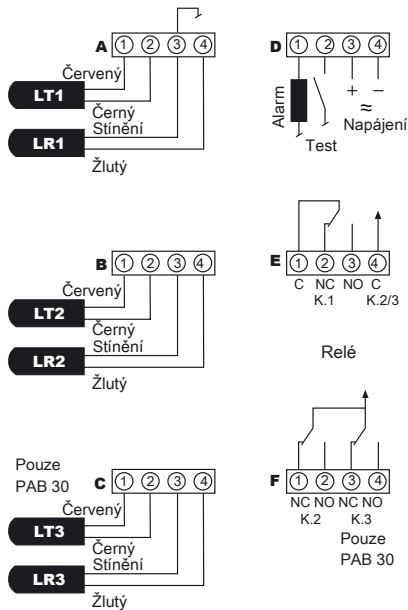


Jednotka se umísťuje na DIN lištu.

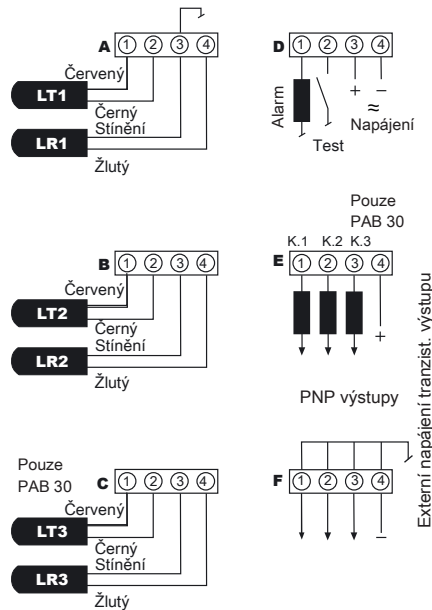
Propojovací konektor BRC je součástí balení.

Schéma zapojení

Provedení s reléovým výstupem



Provedení s tranzistorovým výstupem



Vysílače LT

A1,B1,C1 – červený
A2,B2,C2 – černý

Přijímač LR

A4,B4,C4 – žlutý
A3,B3,C3 – stínění

Napájení

D3 – plus
D4 – mínus

Výstupní relé

svorkovnice E a F

Tranzistorový výstup (PNP)

svorkovnice E a F

Vstup test:

po zazemnění vstupu Test, je zablokován vysílač (LT)

Výstup alarm:

na výstupu je napětí, pokud multiplexer nedetekuje žádnou poruchu

Multiplexery systému PAB umožňují jednoduché propojení více jednotek (PAB 10, PAB 20, a/nebo PAB 30) přímo na DIN liště pomocí konektoru BRC. Tak lze sestavit multiplexer s požadovaným počtem nezávislých a neovlivňujících se paprsků (až 30 paprsků – 10 x PAB 30).

Na jednotkách je nutné zvolit pomocí přepínače provoz více jednotek a pomocí otočného voliče provozu vybrat jednu propojenou jednotku jako M – master a ostatní jako neopakující se čísla 1 až 9.

Tímto způsobem lze propojit až 10 jednotek PAB.

Multiplexery obsahují výstup Alarm, který indikuje nedostatečnou sílu optického signálu, nebo poruchu vysílače / přijímače (například přerušeni vodiče). Porucha snímaců je také indikována LED diodou na multiplexeru: červená – porucha vysílače, žlutá – porucha přijímače.

INFRASENSOR s.r.o.

Vřesová 571, Horní Jirčany, 252 42 Jesenice u Prahy
tel/fax : 241 940 989, www.infrasensor.cz, mobil : 602 214 107

PAB 10, 20, 30

Multiplexery pro vysílače LT a přijímače LR

Časy a frekvence v režimu více jednotek

PAB 10,20,30		Relé		Tranzistor	
		dosah 30%	dosah 100%	dosah 30%	dosah 100%
Čas	zapnutí	$6ms \times (N+1) + 15ms$	$15ms \times (N+1) + 15ms$	$6ms \times (N+1)$	$15ms \times (N+1)$
	vypnutí	$6ms \times (N+1) + 8ms$	$15ms \times (N+1) + 8ms$	$6ms \times (N+1)$	$15ms \times (N+1)$
Frekvence		83Hz / (N+2,9)	33Hz / (N+1,8)	83Hz / (N+1)	33Hz / (N+1)

N je počet kanálů propojených jednotek. (např. PAB10 + PAB30 => N=4)

Časy a frekvence v samostatném provozu

PAB 10			
Frekvence	Relé	dosah 30%	21Hz
		dosah 100%	12Hz
	Tranzistor	dosah 30%	42Hz
		dosah 100%	17Hz
Čas zap./vyp.	Relé	dosah 30%	27/20ms
		dosah 100%	45/38ms
	Tranzistor	dosah 30%	12/12ms
		dosah 100%	30/30ms

PAB 20			
Frekvence	Relé	dosah 30%	17Hz
		dosah 100%	9Hz
	Tranzistor	dosah 30%	28Hz
		dosah 100%	11Hz
Čas zap./vyp.	Relé	dosah 30%	33/26ms
		dosah 100%	60/53ms
	Tranzistor	dosah 30%	18/18ms
		dosah 100%	45/45ms

PAB 30			
Frekvence	Relé	dosah 30%	14Hz
		dosah 100%	7Hz
	Tranzistor	dosah 30%	21Hz
		dosah 100%	8Hz
Čas zap./vyp.	Relé	dosah 30%	39/32ms
		dosah 100%	75/68ms
	Tranzistor	dosah 30%	24/24ms
		dosah 100%	60/60ms

INFRASENSOR s.r.o.

Vřesová 571, Horní Jirčany, 252 42 Jesenice u Prahy
tel/fax : 241 940 989, www.infrasensor.cz, mobil : 602 214 107