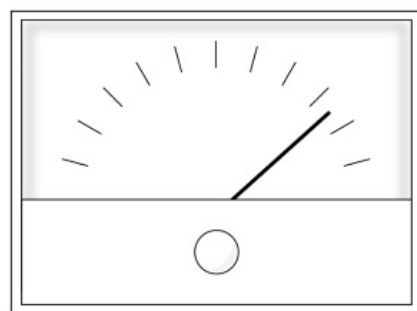
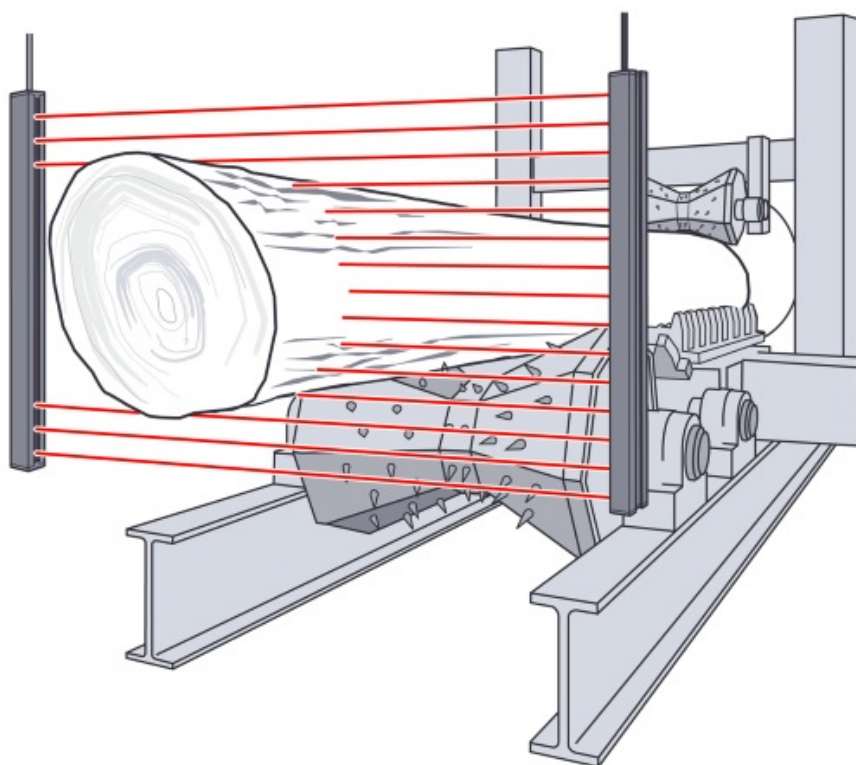
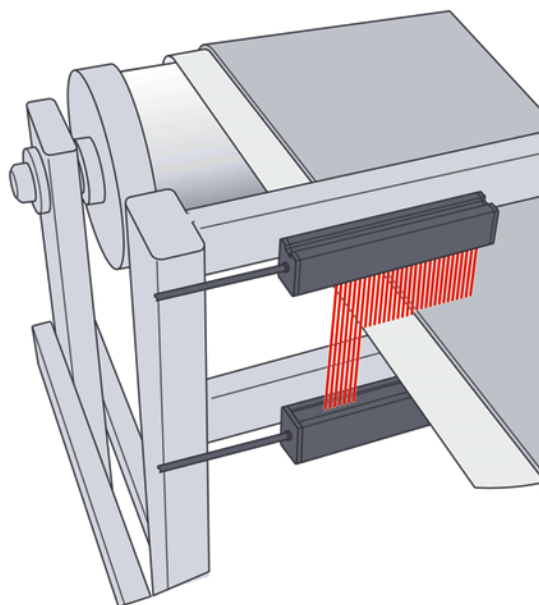


- INFRASENSOR -

Měřicí světelné zábrany SST/R 02



- dosah 0-10m
- výšky 300 ... 1980mm
- krytí IP 67
- velký výběr měřících funkcí
- vhodné i do prašného prostředí



SST/R 02

Měřicí světelná závora

Popis

- dosah 0 – 10m
- aktivní výšky 225 ... 1920mm
- rozestupy paprsků 5, 10, nebo 20mm
- napájení 18 – 30VDC
- vysoce odolné provedení
- komunikace přes RS-485
- až 4 konfigurovatelné digitální výstupy
- analogový výstup 4-20mA a 0-10VDC s velkým výběrem funkcí
- vstup pro volbu funkce analogového výstupu
- možnost rovnoběžných / křížených paprsků



Celoplošné světelné závory SST/R 02 vytvářejí kompletní průmyslový měřicí systém, který se skládá z vysílače SST a přijímače SSR. Vysílač a přijímač se umístí proti sobě, objekt umístěný mezi ně je pak měřen pomocí řady infračervených paprsků.

Snímače jsou zapouzdřeny v odolných hliníkových profilech (33 x 36mm) s drážkou pro T-matku na zadní straně.

Řada závor SST/R 02 je vysoce pokročilý optický měřicí systém, který podporuje širokou řadu funkcí pro geometrickou analýzu. Lze je použít pro měření, pozicování i monitorování.

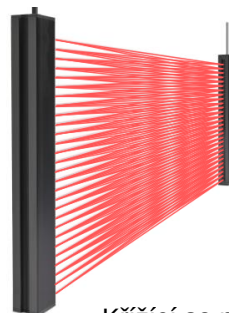
Systém je plně programovatelný s použitím uživatelsky přívětivého softwaru pro PC. Komunikuje pomocí RS-485 přes USB převodník. Grafické rozhraní umožňuje nastavit velké množství parametrů a monitorovat připojený systém měřících závor.

Přijímač má analogový výstup a až 4 digitální, které lze individuálně nastavovat díky široké nabídce měření a podmínek. Obsahuje také digitální vstup, s jehož pomocí lze přepínat mezi dvěma různými funkcemi analogového výstupu.

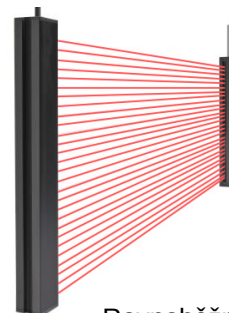
Dodávaný software graficky zobrazuje jednotlivé paprsky a jejich stav a také hodnoty všech vstupů a výstupů v reálném čase. Konfiguraci světelné závory lze uložit do souboru a nahrát např. do jiné světelné závory čímž se nastavování parametrů u více sestav výrazně zjednoduší.

Vysílač obsahuje testovací vstup jímž lze pro účely zkoušek dočasně zapnout, nebo vypnout vysílání paprsku.

Vysílač i přijímač mají ochranu proti otočení polarity napájení, vstupů a výstupů. Výstup je chráněn proti zkratu a induktivním zátěžím.



Křížící se paprsky
- vyšší přesnost



Rovnoběžné paprsky
- vyšší rychlost

INFRASENSOR s.r.o.

Vřesová 571, Horní Jirčany, 252 42 Jesenice u Prahy
tel/fax: 241 940 989, www.infrasensor.cz, e-mail: senzory@infrasensor.cz

SST/R 02

Měřicí světelná závora

Technická data

Popis		SST	SSR
Napájecí napětí		18-30 VDC	
Odběr proudu		100 mA	75 mA
Digitální výstup	typ	-	PNP / NPN
	zatížení		100 mA
Analogový výstup	typ		4-20mA / 0-10VDC
	proud. zatížení		<1 kΩ
	napět. zatížení		<1 kΩ
	rozlišení		16 bit
Čas odezvy			N = počet paprsků
Zdroj světla		Infračervený (880 nm)	-
Materiál těla		Hliník	
Materiál čočky		Polykarbonát	
Připojení		kabel 0,5m + konektor	kabel 0,5m + konektor
Konektor		M12, 5-ti pin	M12, 12-ti pin
Odolnost vůči světlu (pod úhlem 5°)		-	> 100 000 lux
Pracovní teplota		-30 až +60 °C	
Teplota skladování		-40 až +80 °C	
Krytí		IP 67	

Konfigurace výstupů

Přijímač SSR je možné dodat s výstupy v těchto variantách:

Označení u vysílače SSR „uuk-zzw“	Analogový výstup	Digitální výstupy	RS-485
AC2-DN2	4-20mA / 0-10VDC	2 x NPN	ano
AC2-DP2	4-20mA / 0-10VDC	2 x PNP	ano
ANN-DN4	-	4 x NPN	ano
ANN-DP4	-	4 x PNP	ano

INFRASENSOR s.r.o.

Vřesová 571, Horní Jirčany, 252 42 Jesenice u Prahy
tel/fax: 241 940 989, www.infrasensor.cz, e-mail: senzory@infrasensor.cz

SST/R 02

Měřicí světelná závora

Dostupné typy – 5 mm

Celková délka (mm)	Aktivní délka (mm)	Počet paprsků (paralel./křížené)	Označení (SST – vysílač, SSR – přijímač)
Rozteč paprsků 5 mm:			
300	240	48 / 142	SST 02-030-048-05-H-1D1-0.5-J5
			SSR 02-030-048-05-H-uuk-zzw-0.5-J12
380	320	64 / 190	SST 02-038-064-05-H-1D1-0.5-J5
			SSR 02-038-064-05-H-uuk-zzw-0.5-J12
460	400	80 / 238	SST 02-046-080-05-H-1D1-0.5-J5
			SSR 02-046-080-05-H-uuk-zzw-0.5-J12
540	480	96 / 286	SST 02-054-096-05-H-1D1-0.5-J5
			SSR 02-054-096-05-H-uuk-zzw-0.5-J12
620	560	112 / 334	SST 02-062-112-05-H-1D1-0.5-J5
			SSR 02-062-112-05-H-uuk-zzw-0.5-J12
700	640	128 / 382	SST 02-070-128-05-H-1D1-0.5-J5
			SSR 02-070-128-05-H-uuk-zzw-0.5-J12
860	800	160 / 478	SST 02-086-160-05-H-1D1-0.5-J5
			SSR 02-086-160-05-H-uuk-zzw-0.5-J12
1020	960	192 / 574	SST 02-102-192-05-H-1D1-0.5-J5
			SSR 02-102-192-05-H-uuk-zzw-0.5-J12
1180	1120	224 / 670	SST 02-118-224-05-H-1D1-0.5-J5
			SSR 02-118-224-05-H-uuk-zzw-0.5-J12
1340	1280	256 / 766	SST 02-134-256-05-H-1D1-0.5-J5
			SSR 02-134-256-05-H-uuk-zzw-0.5-J12
1500	1440	288 / 862	SST 02-150-288-05-H-1D1-0.5-J5
			SSR 02-150-288-05-H-uuk-zzw-0.5-J12
1660	1600	320 / 958	SST 02-166-320-05-H-1D1-0.5-J5
			SSR 02-166-320-05-H-uuk-zzw-0.5-J12
1820	1760	352 / 1054	SST 02-182-352-05-H-1D1-0.5-J5
			SSR 02-182-352-05-H-uuk-zzw-0.5-J12
1980	1920	384 / 1150	SST 02-198-384-05-H-1D1-0.5-J5
			SSR 02-198-384-05-H-uuk-zzw-0.5-J12

Volba výstupů na přijímači se specifikuje pomocí doplnění znaků „uuk-zzw“ dle tabulky: Konfigurace výstupů

INFRASENSOR s.r.o.

Vřesová 571, Horní Jirčany, 252 42 Jesenice u Prahy
tel/fax: 241 940 989, www.infrasensor.cz, e-mail: senzory@infrasensor.cz

SST/R 02

Měřicí světelná závora

Dostupné typy – 10 mm

Celková délka (mm)	Aktivní délka (mm)	Počet paprsků (paralel./křížené)	Označení (SST – vysílač, SSR – přijímač)
Rozteč paprsků 10 mm:			
300	235	24 / 70	SST 02-030-024-10-H-1D1-0.5-J5
			SSR 02-030-024-10-H-uuk-zzw-0.5-J12
380	315	32 / 94	SST 02-038-032-10-H-1D1-0.5-J5
			SSR 02-038-032-10-H-uuk-zzw-0.5-J12
460	395	40 / 118	SST 02-046-040-10-H-1D1-0.5-J5
			SSR 02-046-040-10-H-uuk-zzw-0.5-J12
540	475	48 / 142	SST 02-054-048-10-H-1D1-0.5-J5
			SSR 02-054-048-10-H-uuk-zzw-0.5-J12
620	555	56 / 166	SST 02-062-056-10-H-1D1-0.5-J5
			SSR 02-062-056-10-H-uuk-zzw-0.5-J12
700	635	64 / 190	SST 02-070-064-10-H-1D1-0.5-J5
			SSR 02-070-064-10-H-uuk-zzw-0.5-J12
860	795	80 / 238	SST 02-086-080-10-H-1D1-0.5-J5
			SSR 02-086-080-10-H-uuk-zzw-0.5-J12
1020	955	96 / 286	SST 02-102-096-10-H-1D1-0.5-J5
			SSR 02-102-096-10-H-uuk-zzw-0.5-J12
1180	1115	112 / 334	SST 02-118-112-10-H-1D1-0.5-J5
			SSR 02-118-112-10-H-uuk-zzw-0.5-J12
1340	1275	128 / 382	SST 02-134-128-10-H-1D1-0.5-J5
			SSR 02-134-128-10-H-uuk-zzw-0.5-J12
1500	1435	144 / 430	SST 02-150-144-10-H-1D1-0.5-J5
			SSR 02-150-144-10-H-uuk-zzw-0.5-J12
1660	1595	160 / 478	SST 02-166-160-10-H-1D1-0.5-J5
			SSR 02-166-160-10-H-uuk-zzw-0.5-J12
1820	1755	176 / 526	SST 02-182-176-10-H-1D1-0.5-J5
			SSR 02-182-176-10-H-uuk-zzw-0.5-J12
1980	1915	192 / 574	SST 02-198-192-10-H-1D1-0.5-J5
			SSR 02-198-192-10-H-uuk-zzw-0.5-J12

Volba výstupů na přijímači se specifikuje pomocí doplnění znaků „uuk-zzw“ dle tabulky: Konfigurace výstupů

INFRASENSOR s.r.o.

Vřesová 571, Horní Jirčany, 252 42 Jesenice u Prahy
tel/fax: 241 940 989, www.infrasensor.cz, e-mail: senzory@infrasensor.cz

SST/R 02

Měřicí světelná závora

Dostupné typy – 20 mm

Celková délka (mm)	Aktivní délka (mm)	Počet paprsků (paralel./křížené)	Označení (SST – vysílač, SSR – přijímač)
Rozteč paprsků 20 mm:			
300	225	12 / 34	SST 02-030-012-20-H-1D1-0.5-J5
			SSR 02-030-012-20-H-uuk-zzw-0.5-J12
380	305	16 / 46	SST 02-038-016-20-H-1D1-0.5-J5
			SSR 02-038-016-20-H-uuk-zzw-0.5-J12
460	385	20 / 58	SST 02-046-020-20-H-1D1-0.5-J5
			SSR 02-046-020-20-H-uuk-zzw-0.5-J12
540	465	24 / 70	SST 02-054-024-20-H-1D1-0.5-J5
			SSR 02-054-024-20-H-uuk-zzw-0.5-J12
620	545	28 / 82	SST 02-062-028-20-H-1D1-0.5-J5
			SSR 02-062-028-20-H-uuk-zzw-0.5-J12
700	625	32 / 94	SST 02-070-032-20-H-1D1-0.5-J5
			SSR 02-070-032-20-H-uuk-zzw-0.5-J12
860	785	40 / 118	SST 02-086-040-20-H-1D1-0.5-J5
			SSR 02-086-040-20-H-uuk-zzw-0.5-J12
1020	945	48 / 142	SST 02-102-048-20-H-1D1-0.5-J5
			SSR 02-102-048-20-H-uuk-zzw-0.5-J12
1180	1105	56 / 166	SST 02-118-056-20-H-1D1-0.5-J5
			SSR 02-118-056-20-H-uuk-zzw-0.5-J12
1340	1265	64 / 190	SST 02-134-064-20-H-1D1-0.5-J5
			SSR 02-134-064-20-H-uuk-zzw-0.5-J12
1500	1425	72 / 214	SST 02-150-072-20-H-1D1-0.5-J5
			SSR 02-150-072-20-H-uuk-zzw-0.5-J12
1660	1585	80 / 238	SST 02-166-080-20-H-1D1-0.5-J5
			SSR 02-166-080-20-H-uuk-zzw-0.5-J12
1820	1745	88 / 262	SST 02-182-088-20-H-1D1-0.5-J5
			SSR 02-182-088-20-H-uuk-zzw-0.5-J12
1980	1905	96 / 286	SST 02-198-096-20-H-1D1-0.5-J5
			SSR 02-198-096-20-H-uuk-zzw-0.5-J12

Volba výstupů na přijímači se specifikuje pomocí doplnění znaků „uuk-zzw“ dle tabulky: Konfigurace výstupů

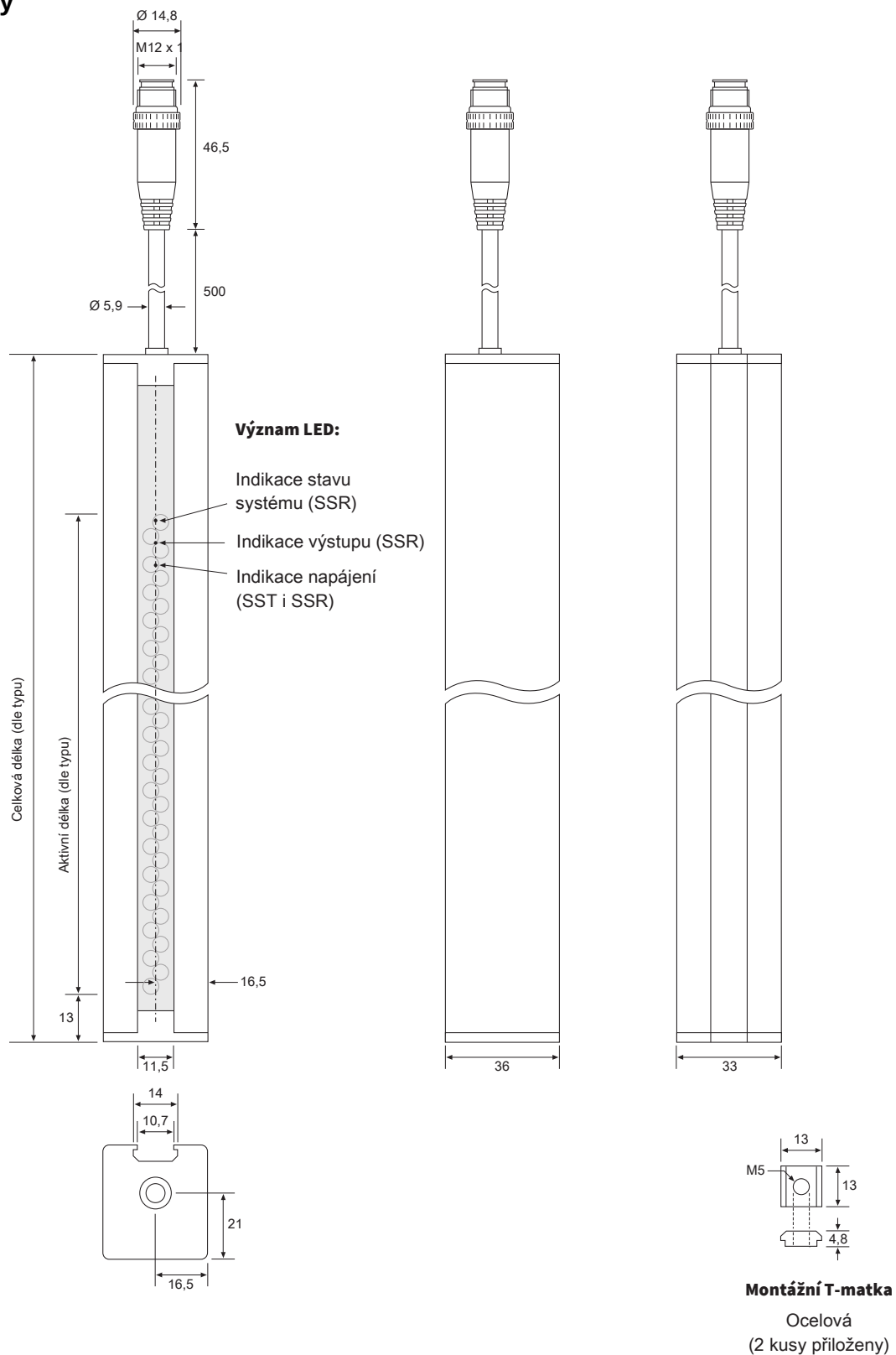
INFRASENSOR s.r.o.

Vřesová 571, Horní Jirčany, 252 42 Jesenice u Prahy
tel/fax: 241 940 989, www.infrasensor.cz, e-mail: senzory@infrasensor.cz

SST/R 02

Měřicí světelná závora

Rozměry



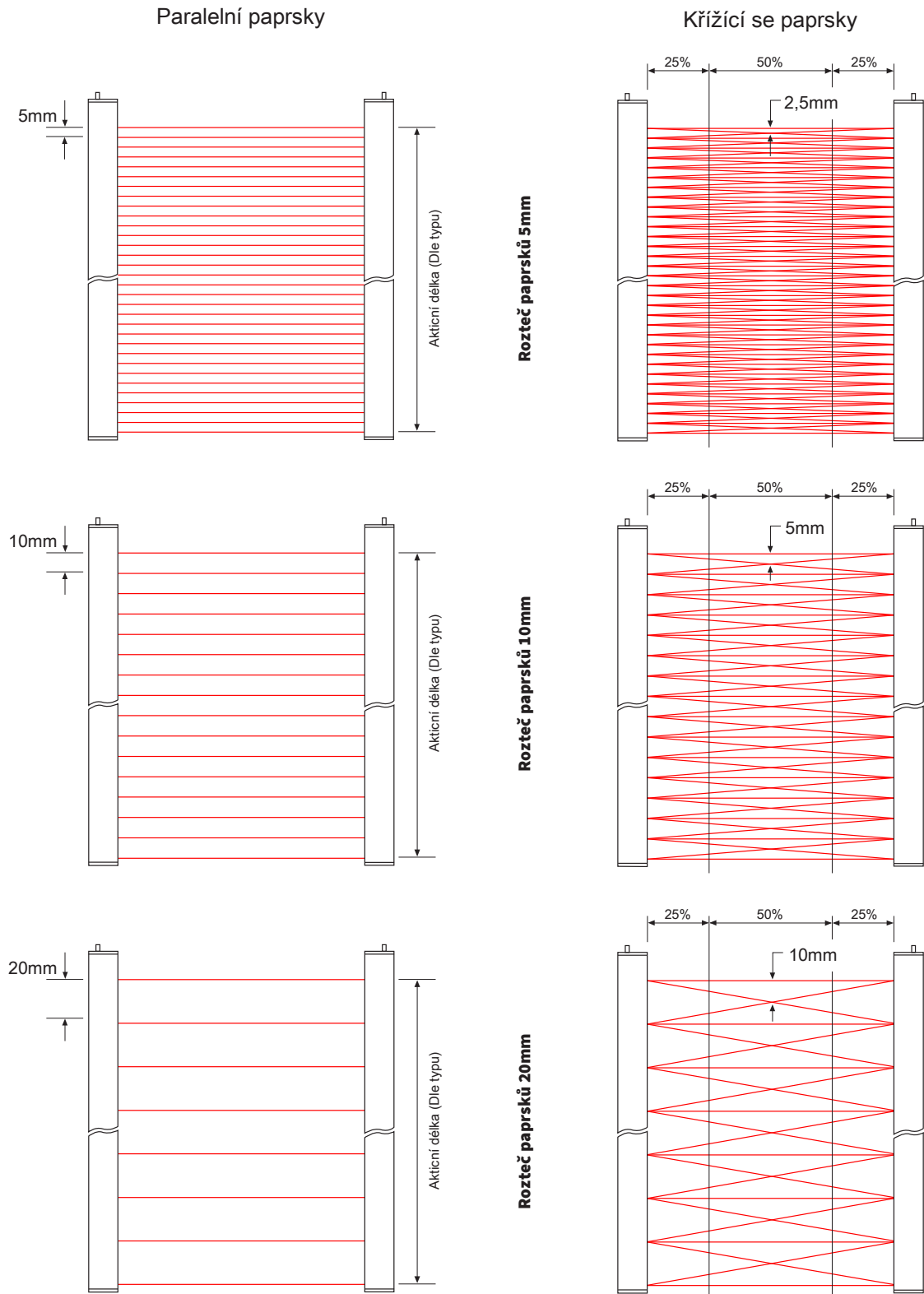
INFRASENSOR s.r.o.

Vřesová 571, Horní Jirčany, 252 42 Jesenice u Prahy
tel/fax: 241 940 989, www.infrasensor.cz, e-mail: senzory@infrasensor.cz

SST/R 02

Měřicí světelná závora

Rozložení paprsků



INFRASENSOR s.r.o.

Vřesová 571, Horní Jirčany, 252 42 Jesenice u Prahy
tel/fax: 241 940 989, www.infrasensor.cz, e-mail: senzory@infrasensor.cz

SST/R 02

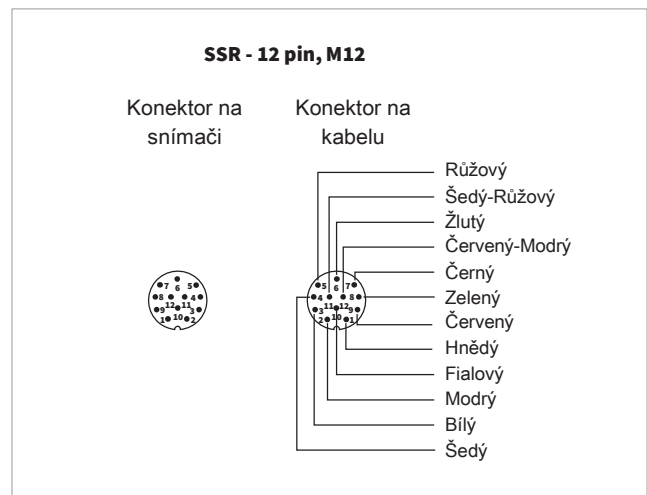
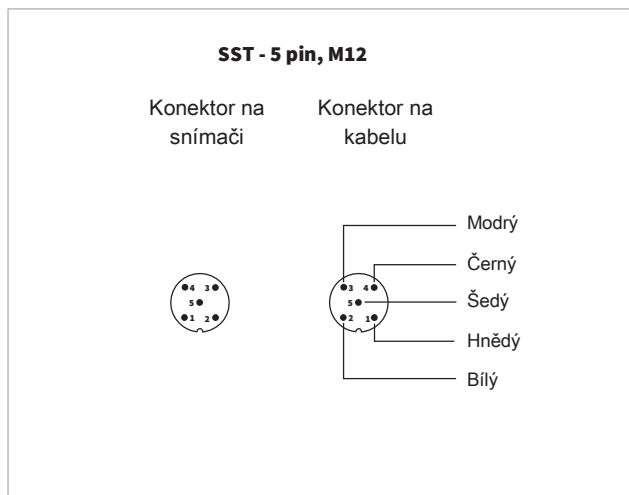
Měřicí světelná závora

Kabely pro závory SST/R 02

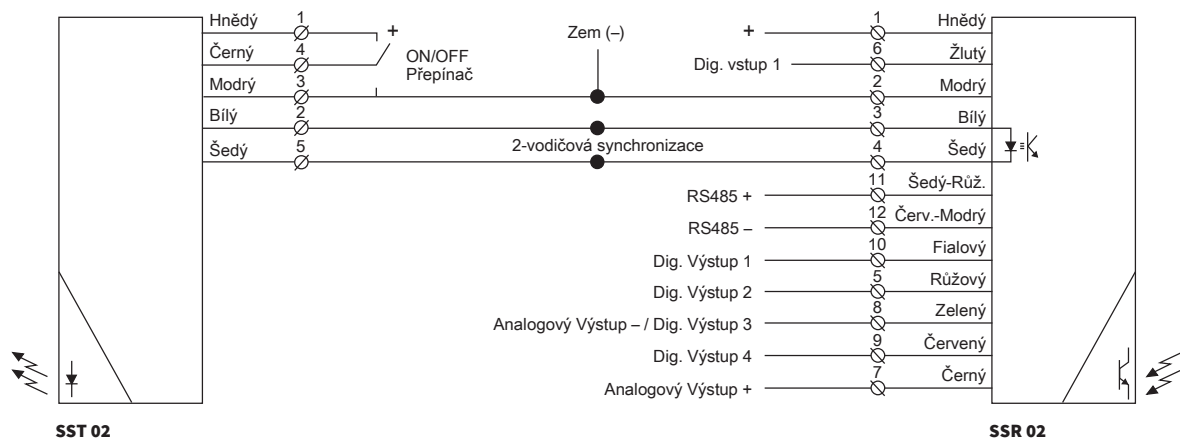
- Kabely z PVC
- Délka kabelů: 10m
- Dd teploty: -30...+60°C, IP 67
- Speciální provedení pro lišty SST/R



Pro lištu	Konektor	Pinů	Barva	Označení
SST	M12 x 1, přímý	5	černý	CAB KV 5512 PVC-BK S 10
SSR		12	šedý	CAB KV 1212 PVC-GY S 10



Zapojení



INFRASENSOR s.r.o.

Vřesová 571, Horní Jirčany, 252 42 Jesenice u Prahy
tel/fax: 241 940 989, www.infrasensor.cz, e-mail: senzory@infrasensor.cz